

## Kit maniglie passeggero Grab handle kit



### Simbologia

Per una lettura rapida e razionale sono stati impiegati simboli che evidenziano situazioni di massima attenzione, consigli pratici o semplici informazioni.

Prestare molta attenzione al significato dei simboli, in quanto la loro funzione è quella di non dovere ripetere concetti tecnici o avvertenze di sicurezza. Sono da considerare, quindi, dei veri e propri "promemoria".

Consultare questa pagina ogni volta che sorgeranno dubbi sul loro significato.



#### Attenzione

La non osservanza delle istruzioni riportate può creare una situazione di pericolo e causare gravi lesioni personali e anche la morte.



#### Importante

Indica la possibilità di arrecare danno al veicolo e/o ai suoi componenti se le istruzioni riportate non vengono eseguite.



#### Note

Fornisce utili informazioni sull'operazione in corso.

### Riferimenti

I particolari evidenziati in grigio e riferimento numerico (Es. ①) rappresentano l'accessorio da installare e gli eventuali componenti di montaggio forniti a kit.

I particolari con riferimento alfabetico (Es. A) rappresentano i componenti originali presenti sul motoveicolo.

Tutte le indicazioni destro o sinistro si riferiscono al senso di marcia del motociclo.

### Avvertenze generali



#### Attenzione

Le operazioni riportate nelle pagine seguenti devono essere eseguite da un tecnico specializzato o da un'officina autorizzata DUCATI.



#### Attenzione

Le operazioni riportate nelle pagine seguenti se non eseguite a regola d'arte possono pregiudicare la sicurezza del pilota.



#### Note

Documentazione necessaria per eseguire il montaggio del Kit è il MANUALE OFFICINA, relativo al modello di moto in vostro possesso.



#### Note

Nel caso fosse necessaria la sostituzione di un componente del kit consultare la tavola ricambi allegata.

### Symbols

To allow quick and easy consultation, this manual uses graphic symbols to highlight situations in which maximum care is required, as well as practical advice or information.

Pay attention to the meaning of the symbols since they serve to avoid repeating technical concepts or safety warnings throughout the text. The symbols should therefore be seen as real reminders. Please refer to this page whenever in doubt as to their meaning.



#### Warning

Failure to follow these instructions might give rise to a dangerous situation and provoke severe personal injuries or even death.



#### Caution

Failure to follow these instructions might cause damages to the vehicle and/or its components.



#### Notes

Useful information on the procedure being described.

### References

Parts highlighted in grey and with a numeric reference (Example ①) are the accessory to be installed and any assembly components supplied with the kit.

Parts with an alphabetic reference (Example A) are the original components fitted on the vehicle.

Any right- or left-hand indication refers to the vehicle direction of travel.

### General notes



#### Warning

Carefully perform the operations on the following pages since they might negatively affect rider safety.



#### Warning

Carefully perform the operations on the following pages since they might negatively affect rider safety.



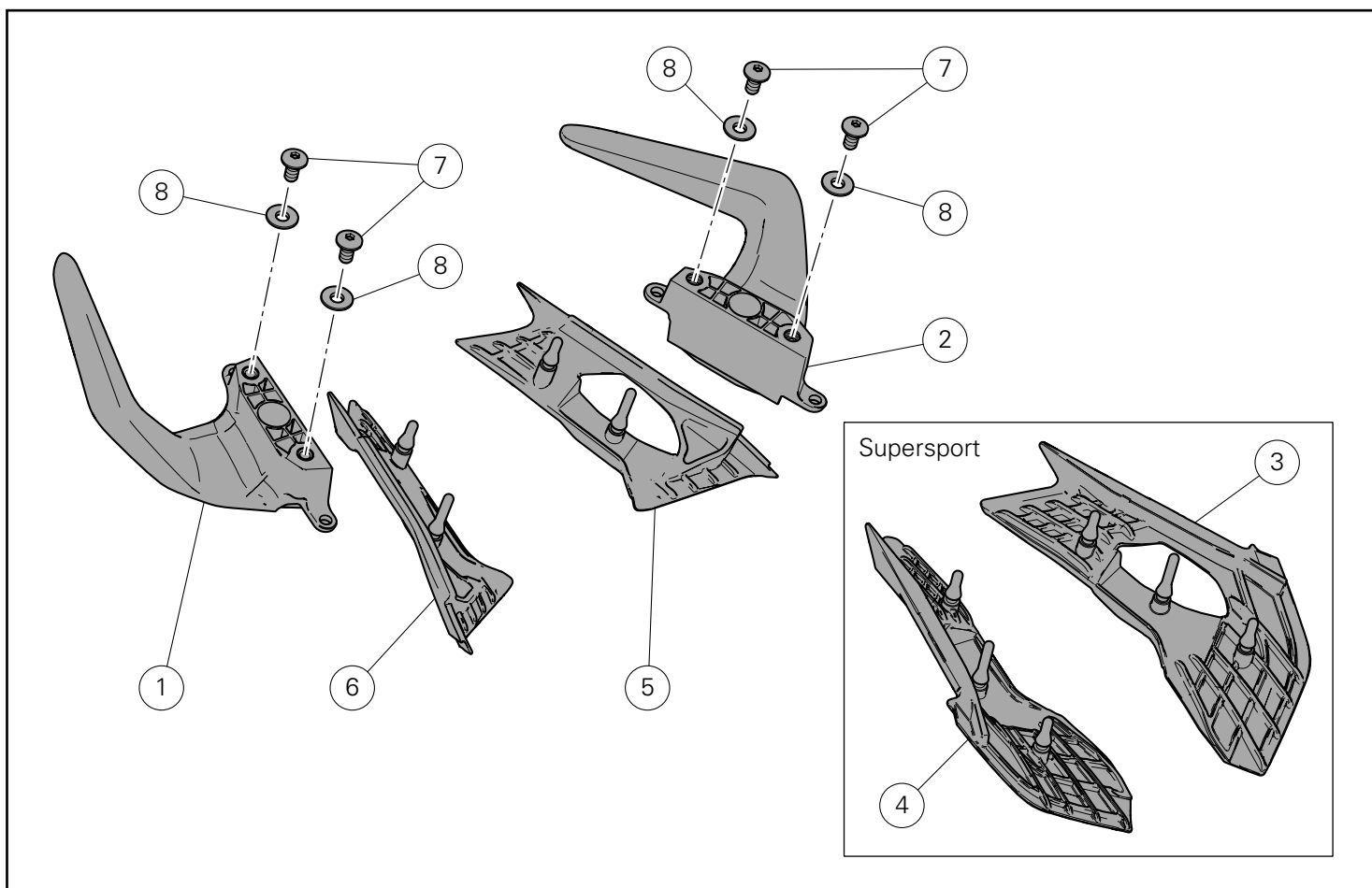
#### Notes

The following documents are necessary for assembling the Kit: WORKSHOP MANUAL of your bike model.

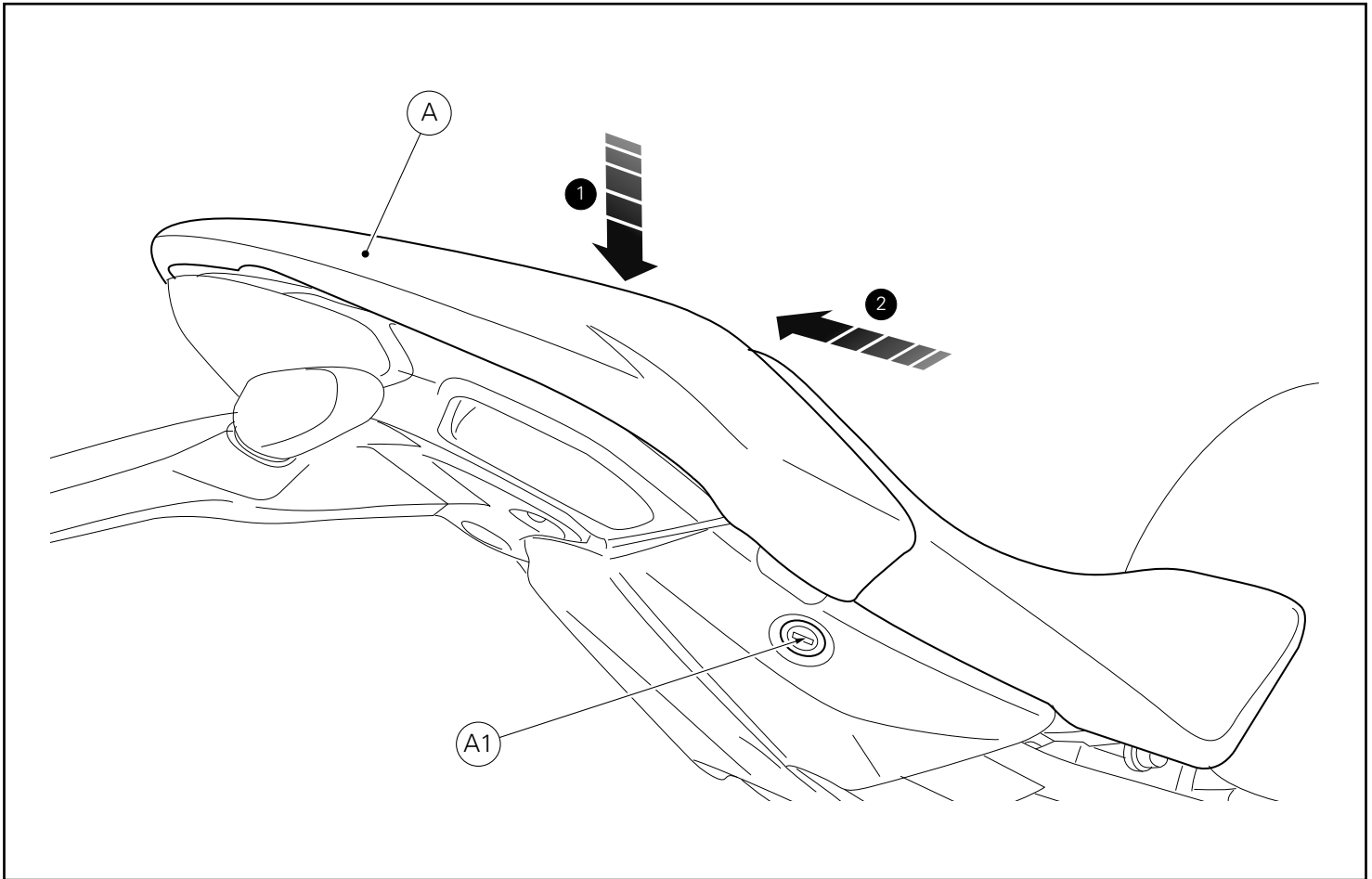


#### Notes

Should it be necessary to change any kit parts, please refer to the attached spare part table.



Pos.	Denominazione	Description
1	Maniglia passeggero destra	RH grab handle
2	Maniglia passeggero sinistra	LH grab handle
3	Cover maniglia sinistra (Supersport)	LH handle cover (Supersport)
4	Cover maniglia destra (Supersport)	RH handle cover (Supersport)
5	Cover maniglia sinistra (Monster 1200)	LH handle cover (Monster 1200)
6	Cover maniglia destra (Monster 1200)	RH handle cover (Monster 1200)
7	Vite TBEIF M8x16	TBEIF screw M8x16
8	Distanziale con collare	Spacer with collar



### Smontaggio componenti originali



#### Note

La procedura di montaggio del kit è la stessa per tutti i motoveicoli Monster 1200 e Supersport, per cui viene utilizzata, come esempio, la procedura da adottare sul modello Monster 1200.

#### Smontaggio sella

Introdurre la chiave nella serratura (A1), ruotarla in senso orario e contemporaneamente premere verso il basso in prossimità del chiavistello per agevolare lo sgancio del piolo.

Sfilare la sella (A) dai fermi anteriori tirandola all'indietro.

### Removing the original components



#### Notes

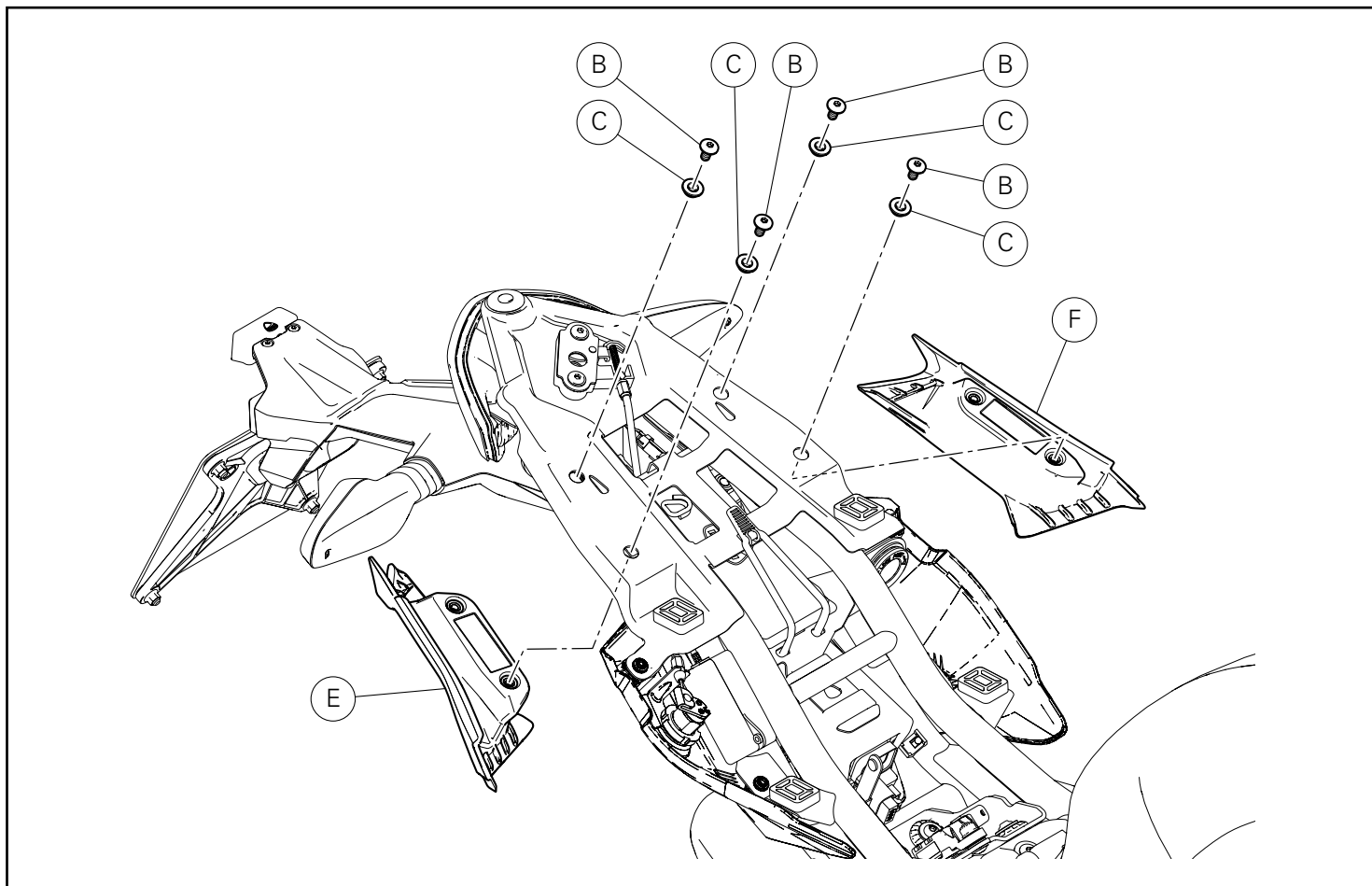
The kit installation procedure is the same for all Monster 1200 and Supersport motorcycles.

The procedure for the Monster 1200 will be described here as a general example.

#### Seat disassembly

Insert the key in lock (A1), turn clockwise while pressing down at the latch to help release the pin.

Remove the seat (A) pulling it backwards until sliding it out of the front retainers.

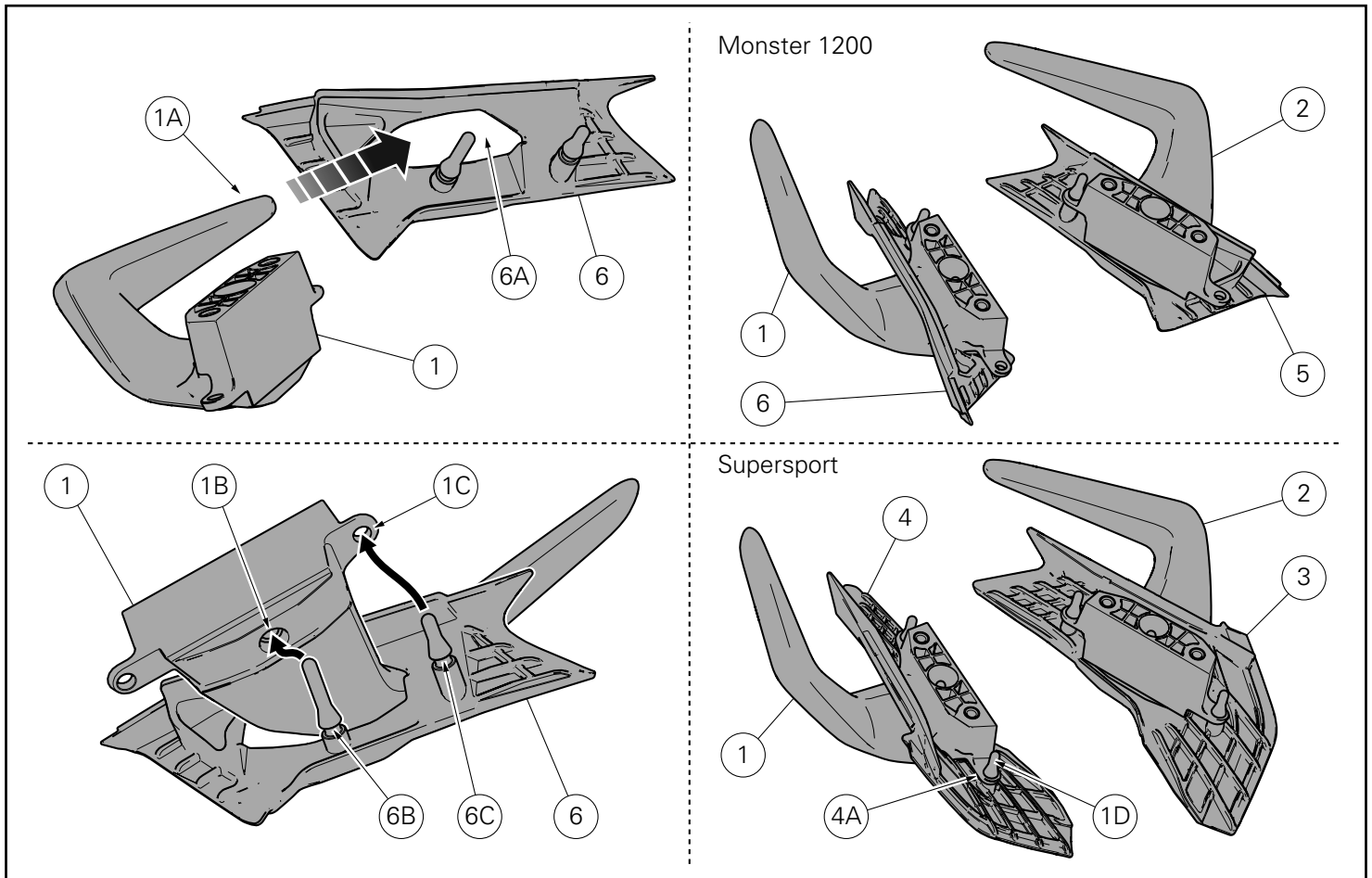


#### Smontaggio maniglie passeggero

Svitare le n.4 viti (B) con distanziale con collare (C).  
Rimuovere la maniglia passeggero destra (E) e la maniglia passeggero sinistra (F).

#### Removing the grab handles

Loosen no.4 screws (B) with spacer with collar (C).  
Remove RH grab handle (E) and LH grab handle (F).



## Montaggio componenti kit

### ● Importante

Verificare, prima del montaggio, che tutti i componenti risultino puliti e in perfetto stato.  
Adottare tutte le precauzioni necessarie per evitare di danneggiare qualsiasi parte nella quale ci si trova ad operare.

### Premontaggio maniglie passeggero

Inserire l'estremità (1A) della maniglia passeggero destra (1) all'interno dell'asola (6A) della cover maniglia destra (6).  
Introdurre la poppetta centrale (6B) sul foro centrale (1B) e la poppetta posteriore (6C) sul foro posteriore (1C), come mostrato in figura.

Ripetere la stessa operazione per il premontaggio della maniglia passeggero sinistra (2) sulla cover maniglia sinistra (5).

### ● Importante

Per i modelli Supersport, in fase di premontaggio del gruppo maniglie passeggero occorre utilizzare la cover maniglia destra (4) in alternativa alla cover maniglia destra (6) e la cover maniglia sinistra (3) in alternativa alla cover maniglia sinistra (5).  
Inoltre è necessario introdurre la poppetta (4A) sul foro anteriore (1D), come mostrato in figura.

## Kit installation

### ● Caution

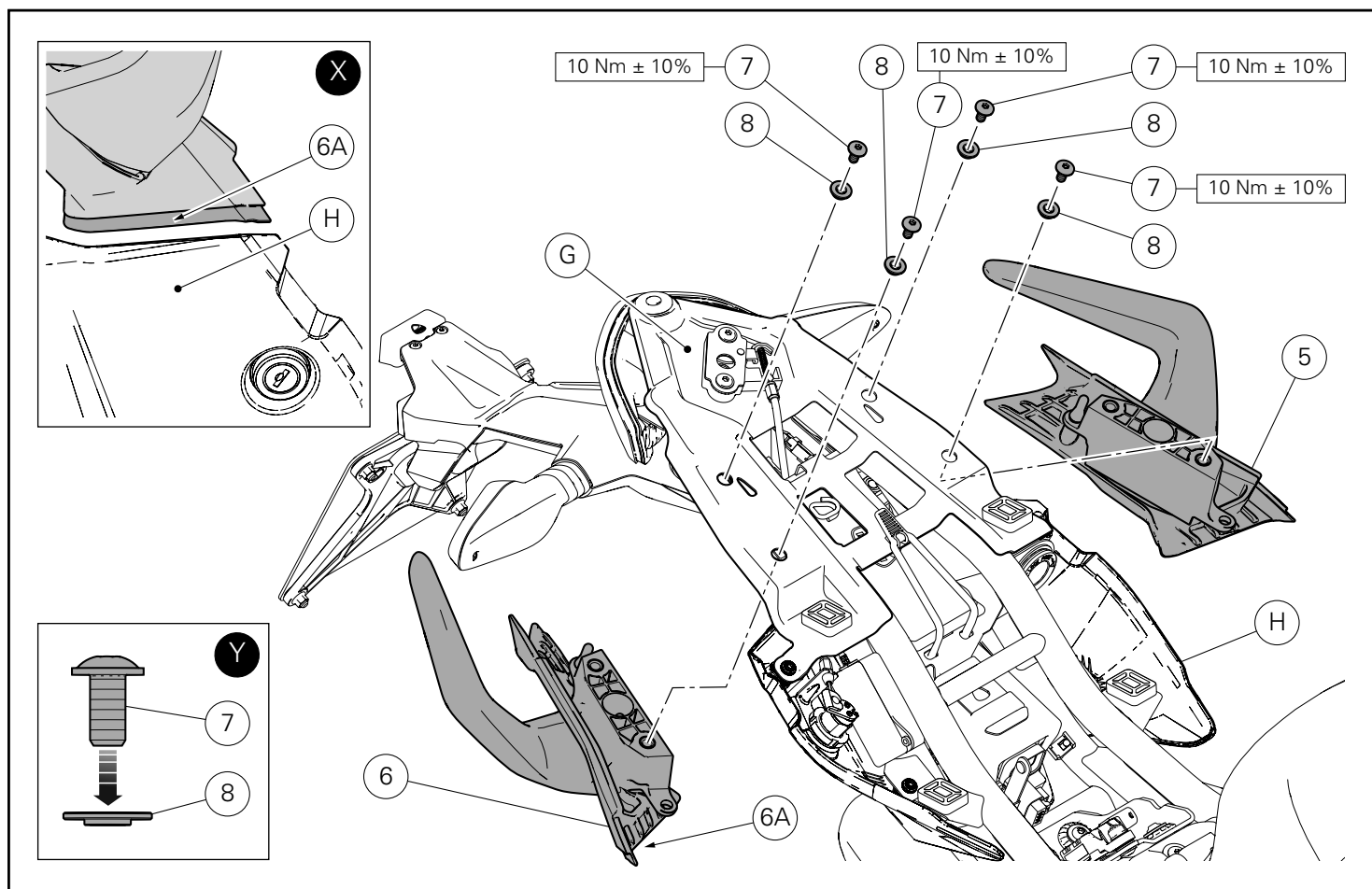
Check that all components are clean and in perfect condition before installation.  
Adopt any precaution necessary to avoid damages to any part of the motorcycle you are working on.

### Pre-assembling the grab handles

Insert end (1A) of RH grab handle (1) inside slot (6A) of RH handle cover (6).  
Insert central poppet (6B) into the central hole (1B) and rear poppet (6C) into the rear hole (1C), as shown in the figure.  
Repeat the same operation to pre-assemble the LH grab handle (2) on the LH handle cover (5).

### ● Caution

For Supersport models, during grab handle unit pre-assembly you need to use the RH handle cover (4) instead of RH handle cover (6) and LH handle cover (3) instead of LH handle cover (5).  
It is also necessary to insert poppet (4A) into front hole (1D), as shown in the figure.



### Montaggio maniglie passeggero

Inserire i n.2 distanziali con collare (8) sulle n.2 viti (7), orientandoli come mostrato nel riquadro (Y).

Applicare LOCTITE 243 sul filetto delle n.4 viti (7).

Montare il gruppo maniglia passeggero destra (6) sulla parte inferiore della piastra posteriore (G), inserendo il lembo (6A) al di sopra della cover sottosella (H), come mostrato nel riquadro (X).

Impuntare sulla piastra posteriore (G) le n.2 viti (7).

Serrare le n.2 viti (7) alla coppia indicata.

Ripetere la stessa operazione per il montaggio del gruppo maniglia passeggero sinistra (5).

### Fitting the grab handles

Insert no.2 spacers with collar (8) on no.2 screws (7), aiming them as shown in the box (Y).

Apply LOCTITE 243 on the thread of no. 4 screws (7).

Fit the RH grab handle unit (6) on the lower side of the rear plate (G), by inserting the edge (6A) above the underseat cover (H), as shown in the box (X).

Start no.2 screws (7) on rear plate (G).

Tighten no.2 screws (7) to the specified torque.

Repeat the same procedure to fit LH grab handle unit (5).

## Kit poignées passager Kit Beifahrerhaltegriffe



### Symboles

Pour faciliter la consultation de ce manuel, des symboles signalent des situations exigeant le maximum d'attention, des conseils pratiques ou de simples informations. Lire attentivement la signification de ces symboles car ils renvoient à des concepts techniques ou des consignes de sécurité de la plus grande importance. Ils doivent être considérés comme de véritables « aide-mémoire ». Toujours consulter cette page en cas de doute concernant leur signification.



#### Attention

La non-observance des instructions reportées ci-dessous peut créer une situation dangereuse et provoquer de graves lésions personnelles voire la mort.



#### Important

Indique la possibilité d'endommager le véhicule et/ou ses composants si les instructions reportées ci-dessous ne sont pas suivies.



#### Remarques

Fournit des informations utiles sur l'opération en cours.

### Références

Les pièces surlignées en gris et la référence numérique (Ex. ①) représentent l'accessoire à installer et les composants de montage éventuels fournis en kit.

Les pièces avec référence alphabétique (Ex. Ⓐ) représentent les composants d'origine présents sur le motorcycle.

Toutes les indications droite ou gauche se réfèrent au sens de marche la moto.

### Avertissements généraux



#### Attention

Les opérations indiquées dans les pages suivantes, au cas où elles ne seraient pas effectuées selon les règles de l'art pourraient compromettre la sécurité du pilote.



#### Attention

Les opérations indiquées dans les pages suivantes, au cas où elles ne seraient pas effectuées selon les règles de l'art pourraient compromettre la sécurité du pilote.



#### Remarques

La documentation nécessaire pour effectuer la pose du Kit est le : MANUEL D'ATELIER, relatif au modèle de moto en votre possession.



#### Remarques

Au cas où il serait nécessaire d'effectuer le remplacement d'un composant du kit, il faudra consulter la planche relative aux pièces détachées ci-jointe.

### Symbole

Zum schnellen und übersichtlichen Lesen werden Symbole verwendet, die außerordentlich wichtige Situationen, praktische Ratschläge oder auch nur einfache Informationen hervorheben. Der Bedeutung dieser Symbole ist besondere Aufmerksamkeit zu schenken, da sich hierdurch das ständige Wiederholen von technischen Konzepten oder Sicherheitshinweisen erübrigt. Sie stellen daher regelrechte „Merker“ dar. Diese Seite ist immer dann zur Hand zu nehmen, wenn Zweifel über die Bedeutung eines Symbols bestehen sollten.



#### Achtung

Eine Nichtbeachtung der hier wiedergegebenen Anweisungen kann Gefahrensituationen schaffen und zu schweren Verletzungen und auch zum Tod führen.



#### Wichtig

Weist darauf hin, dass bei Nichteinhaltung der hier wiedergegebenen Anweisungen die Möglichkeit für Schäden am Fahrzeug und/oder seiner Komponenten besteht.



#### Hinweis

Übermittelt nützliche Informationen zum betreffenden Arbeitseingriff.

### Bezugsangaben

Die grau gekennzeichneten Bestandteile mit numerischem Bezug (Bsp. ①) geben das zu installierende Bestandteil und die eventuellen, im Kit enthaltenen Montagekomponenten wieder.

Die Bestandteile mit alphabetischem Bezug (Bsp. Ⓐ) geben die Original-Bestandteile wieder, die am Motorrad verbaut wurden.

Alle Angaben wie „rechts“ oder „links“ beziehen sich auf die Fahrtrichtung des Motorrads.

### Allgemeine Warnhinweise



#### Achtung

Werden die auf den folgenden Seiten beschriebenen Arbeitsmaßnahmen nicht fachgerecht ausgeführt, kann sich dies auf die Sicherheit des Fahrers auswirken.



#### Achtung

Werden die auf den folgenden Seiten beschriebenen Arbeitsmaßnahmen nicht fachgerecht ausgeführt, kann sich dies auf die Sicherheit des Fahrers auswirken.



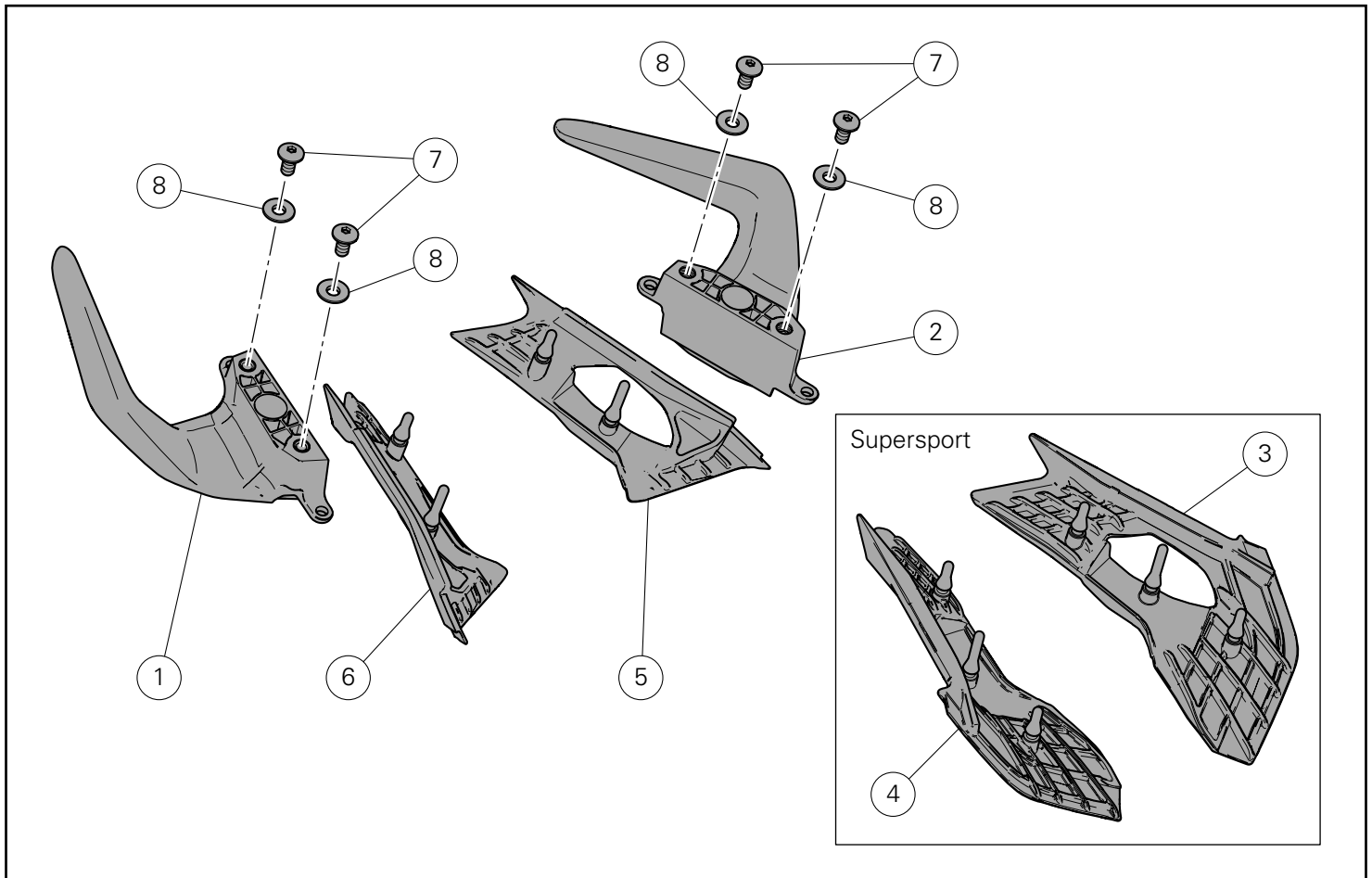
#### Hinweis

Für die Montage des Kits sind folgende Unterlagen erforderlich: WERKSTATTANDBUCH, des sich in Ihrem Besitz befindlichen Motorrads.



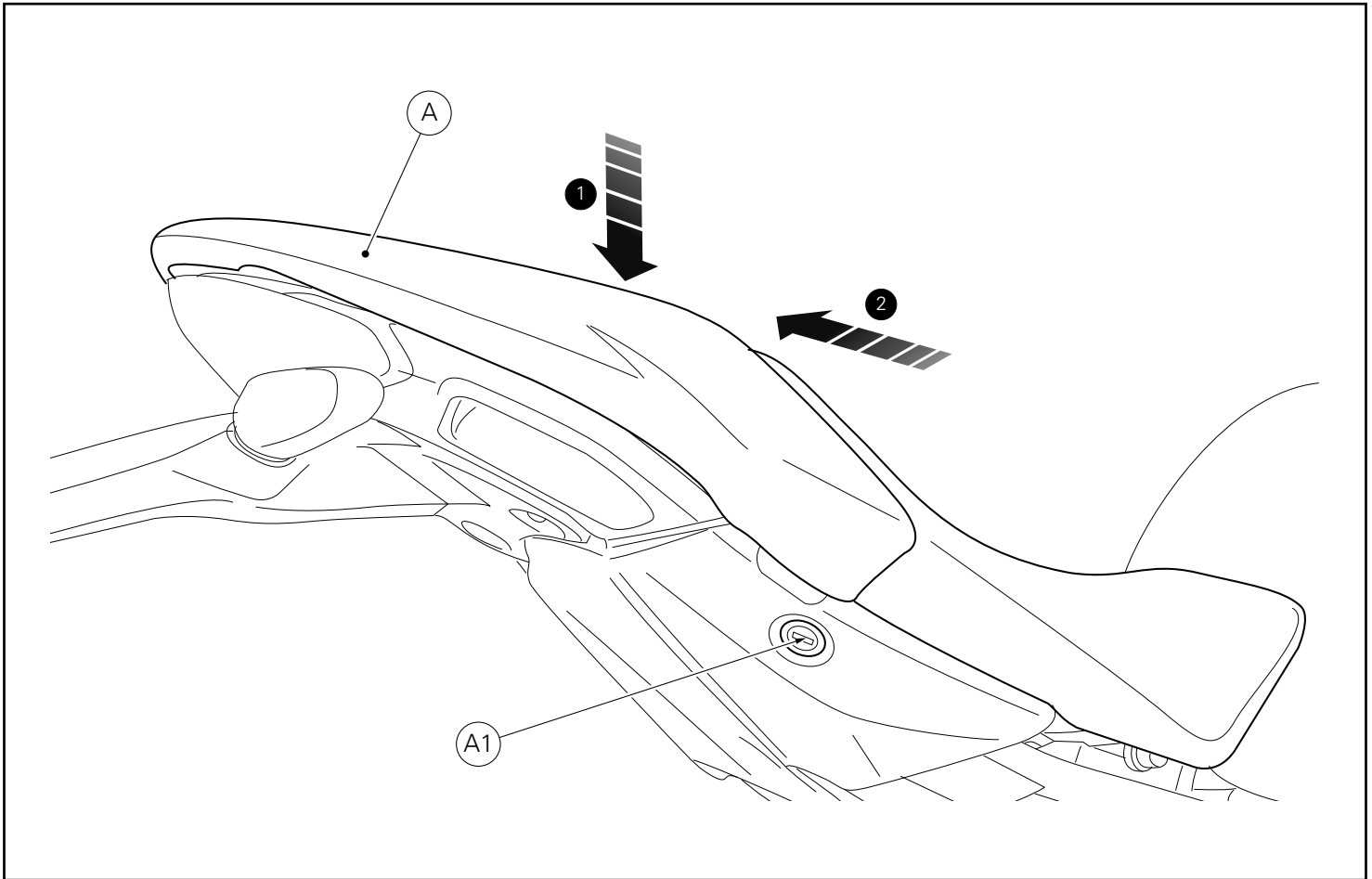
#### Hinweis

Sollte sich der Austausch eines Bestandteils des Kits als erforderlich erweisen, ist dazu Bezug auf die beiliegende Ersatzteilliste zu nehmen.



Pos.	Designation	Bezeichnung
1	Poignée passager droite	Beifahrerhaltegriff rechts
2	Poignée passager gauche	Beifahrerhaltegriff links
3	Cache de poignée gauche (Supersport)	Cover linker Griff (Supersport)
4	Cache de poignée droite (Supersport)	Cover rechter Griff (Supersport)
5	Cache de poignée gauche (Monster 1200)	Cover linker Griff (Monster 1200)
6	Cache de poignée droite (Monster 1200)	Cover rechter Griff (Monster 1200)
7	Vis TBHCF M8x16	Geflanschte Linsenkopfschraube mit Innensechskant M8x16
8	Entretoise à collerette	Distanzstück mit Bund





## Dépose composants d'origine

### Remarques

La procédure de pose du kit est la même pour tous les motocycles Monster 1200 et Supersport ; c'est pourquoi on utilise comme exemple la procédure à adopter sur le modèle Monster 1200.

### Dépose de la selle

Introduire la clé dans la serrure (A1), la tourner dans le sens des aiguilles d'une montre en poussant vers le bas à proximité du verrou pour faciliter le décrochage de la vis sans tête.  
Dégager la selle (A) de ses arrêts avant et la tirer vers l'arrière.

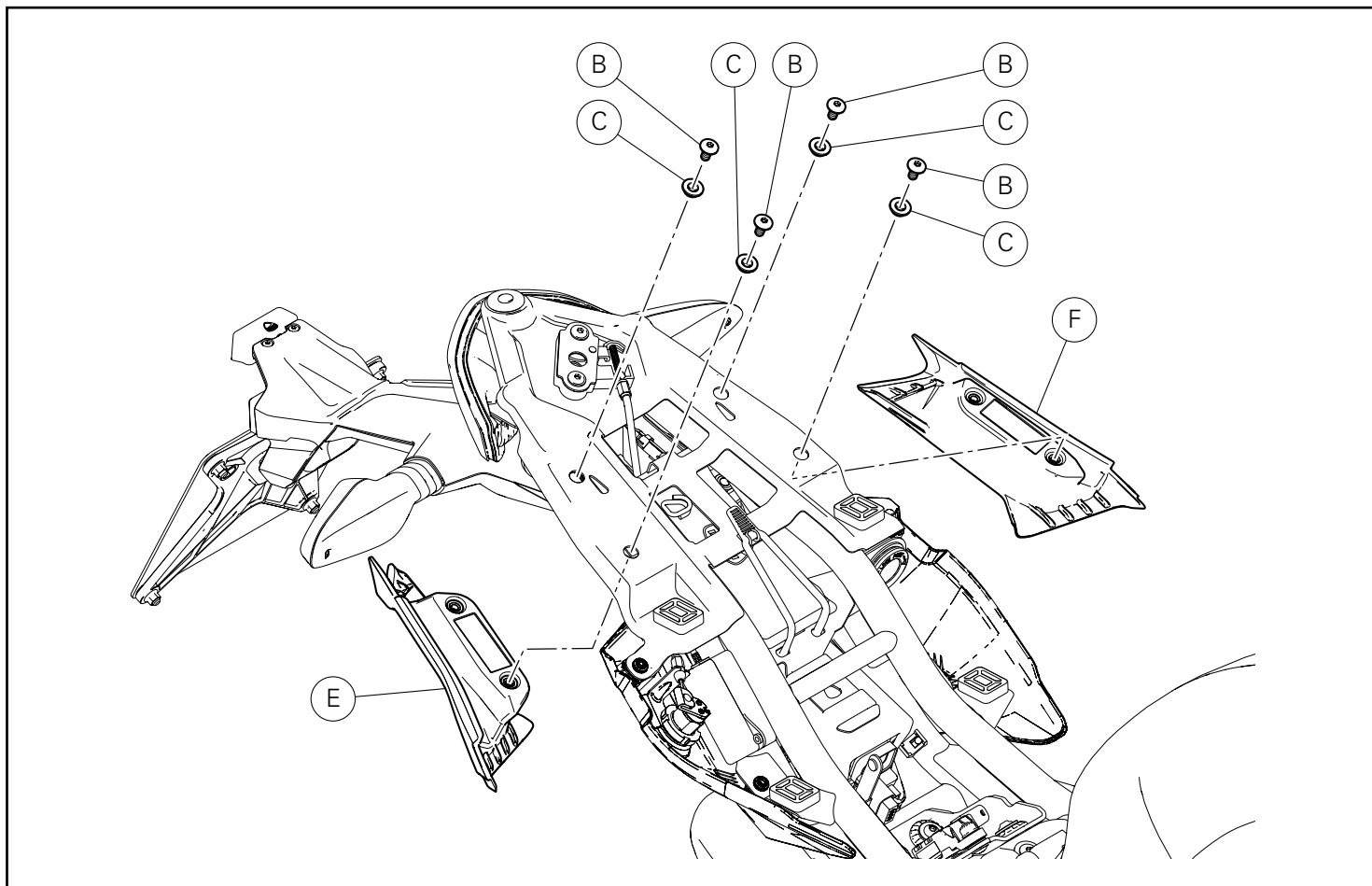
## Ausbau der Original-Bestandteile

### Hinweis

Das bei diesem Kit anzuwendende Montageverfahren trifft auf alle Motorräder Monster 1200 und Supersport zu, daher wurde im Beispiel die Monster 1200 verwendet.

### Abnahme der Sitzbank

Den Schlüssel in das Schloss (A1) stecken, im Uhrzeigersinn drehen und gleichzeitig am Schlossriegel nach unten drücken, um das Entriegeln des Stifts zu erleichtern.  
Die Sitzbank (A) nach hinten ziehen und so von den vorderen Klemmhalterungen abziehen.

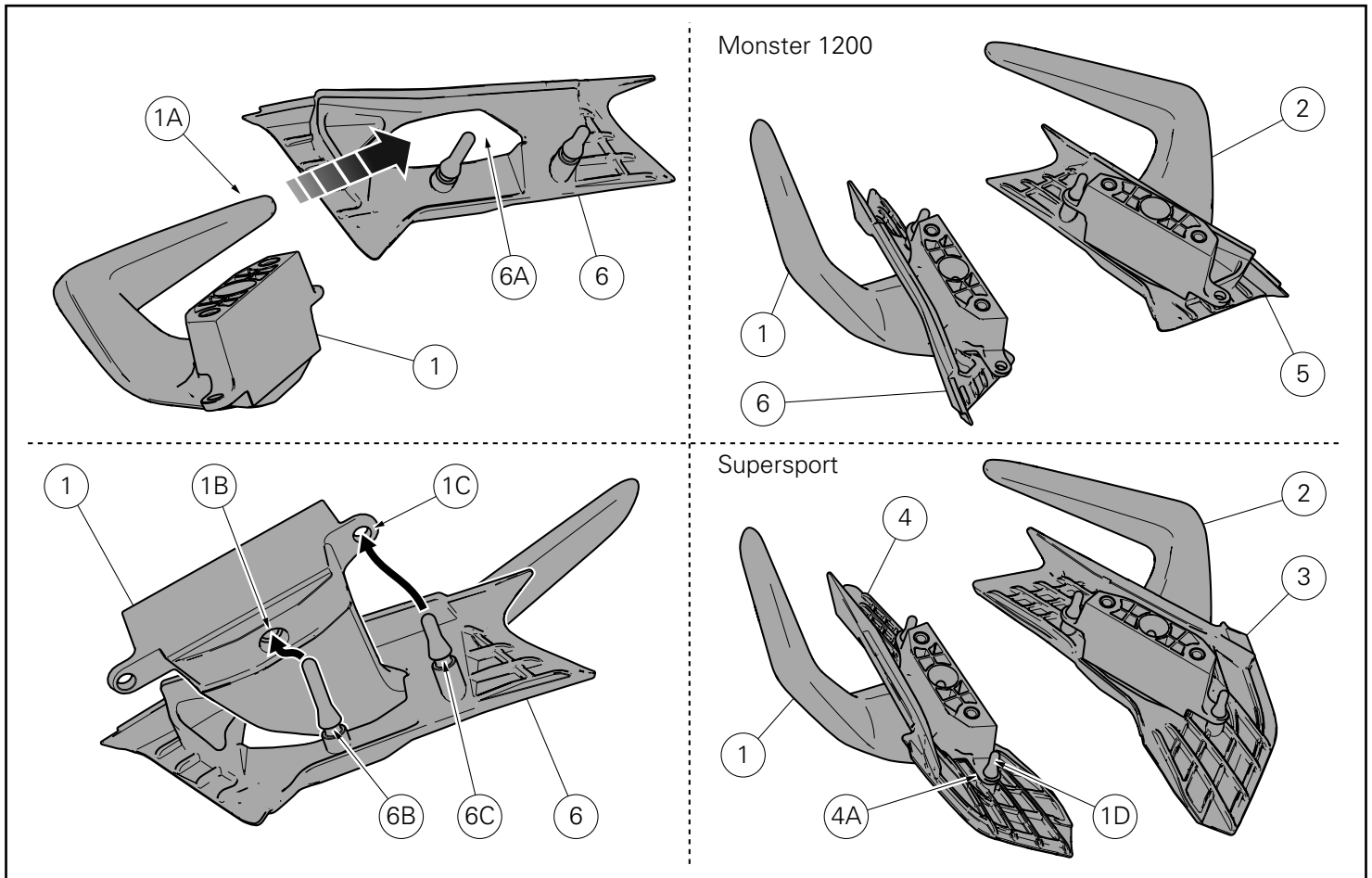


#### Dépose poignées passager

Desserrer les 4 vis (B) avec entretoise à collerette (C).  
Déposer la poignée passager droite (E) et la poignée passager  
gauche (F).

#### Abnahme der Beifahrerhaltegriffe

Die 4 Schrauben (B) mit Distanzstück mit Bund (C) lösen.  
Den rechten Beifahrerhaltegriff (E) und den linken  
Beifahrerhaltegriff (F) abnehmen.



## Pose composants kit

### ● Important

Vérifier, avant la pose, que tous les composants sont propres et en parfait état.

Adopter toutes les précautions nécessaires pour éviter d'endommager la surface externe des composants où on opère.

### Pré-montage poignées passager

Insérer l'extrémité (1A) de la poignée passager droite (1) à l'intérieur du cran (6A) du cache de poignée droite (6). Introduire la partie arrière centrale (6B) sur le trou central (1B) et la partie arrière postérieure (6C) sur le trou arrière (1C), comme la figure le montre.

Répéter la même opération pour le pré-montage de la poignée passager gauche (2) sur le cache de poignée gauche (5).

### ● Important

Pour les modèles Supersport, lors du pré-montage de l'ensemble poignées passager il faut utiliser le cache de poignée droite (4) comme alternative au cache de poignée droite (6) et le cache de poignée gauche (3) comme alternative au cache de poignée gauche (5).

De plus il faut introduire la partie arrière (4A) sur le trou avant (1D), comme la figure le montre.

## Montage der Komponenten des Kits

### ● Wichtig

Vor der Montage überprüfen, dass sich alle Komponenten im sauberen und perfekten Zustand befinden.

Alle erforderlichen Vorsichtsmaßnahmen treffen, um eine Beschädigung der Oberflächen der Komponenten, die vom Eingriff betroffen sind, zu vermeiden.

### Vormontage der Beifahrerhaltegriffe

Das Ende (1A) des rechten Beifahrerhaltegriffs (1) in das Langloch (6A) der Cover des rechten Beifahrerhaltegriffs (6) einfügen.

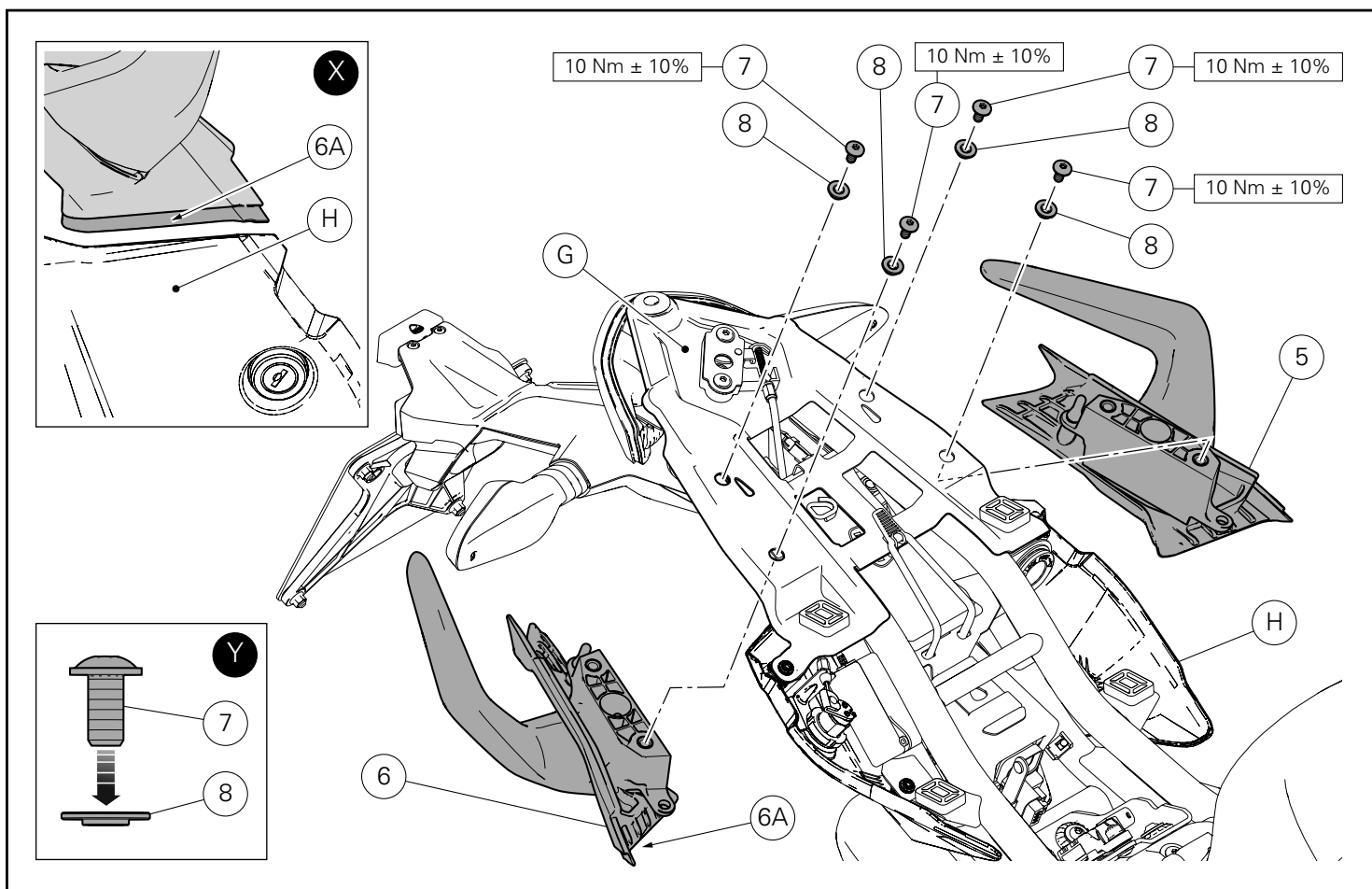
Den mittleren Nippel (6B) in die mittlere Bohrung (1B) und den hinteren Nippel (6C) wie abgebildet in die hintere Bohrung (1C) einfügen.

Den gleichen Arbeitsschritt für die Vormontage des linken Beifahrerhaltegriffs (2) an der Cover des linken Haltegriffs (5) wiederholen.

### ● Wichtig

Bei den Modellen Supersport muss in der Vormontagephase der Beifahrerhaltegriffeinheit die Cover des rechten Haltegriffs (4) anstelle der Cover des rechten Haltegriffs (6) und die Cover des linken Haltegriffs (3) anstelle der Cover des linken Haltegriffs (5) verwendet werden.

Darüber hinaus muss der Nippel (4A) wie abgebildet in die vordere Bohrung (1D) eingeführt werden.



### Pose poignées passager

Insérer les 2 entretoises à collerette (8) sur les 2 vis (7), en les orientant comme l'encadré (Y) le montre.

Appliquer du LOCTITE 243 sur le filet des 4 vis (7).

Poser l'ensemble poignée passager droite (6) sur la partie inférieure de la plaque arrière (G), en insérant le bord (6A) en dessus du cache dessous-de-selle (H), comme l'encadré (X) le montre.

Présenter les 2 vis (7) sur la plaque arrière (G).

Serrer les 2 vis (7) au couple prescrit.

Répéter la même opération pour la pose de l'ensemble poignée passager gauche (5).

### Montage der Beifahrerhaltegriffe

Die 2 Distanzstücke mit Bund (8) auf die 2 Schrauben (7) fügen und dabei wie im Detailausschnitt (Y) gezeigt ausrichten.

LOCTITE 243 auf das Gewinde der 4 Schrauben (7) auftragen.

Die rechte Beifahrerhaltegriffeinheit (6) an der Unterseite der hinteren Platte (G) montieren und dabei die Lasche (6A) über der unteren Sitzbankverkleidung (H) einfügen; siehe dazu Detailausschnitt (X).

Die 2 Schrauben (7) in der hinteren Platte (G) ansetzen.

Die 2 Schrauben (7) mit dem angegebenen Anzugsmoment anziehen.

Dasselbe Verfahren für die Montage des linken Beifahrerhaltegriffeinheit (5) wiederholen.

## Conjunto de pegas do passageiro Grab handle kit



### Símbolos

Para uma leitura rápida e racional, foram utilizados símbolos que evidenciam situações de máxima atenção, conselhos práticos ou simples informações. Preste muita atenção ao significado dos símbolos, pois a sua função é a de evitar a repetição de conceitos técnicos ou de avisos de segurança. Portanto, os símbolos devem ser considerados como verdadeiros "lembretes". Consulte esta página sempre que tiver dúvidas acerca do seu significado.



#### Atenção

O não cumprimento das instruções mostradas pode criar uma situação de perigo e causar graves lesões pessoais e até mesmo a morte.



#### Importante

Indica a possibilidade de causar danos ao veículo e/ou aos seus componentes se as instruções mostradas não forem executadas.



#### Notas

Fornecer informações úteis sobre a operação em andamento.

### Referências

Os detalhes evidenciados em cinza e com referência numérica (Ex. ①) representam o acessório a ser instalado e os eventuais componentes de montagem fornecidos como kit.

Os detalhes com referência alfabética (Ex. A) representam os componentes originais presentes na moto.

Todas as indicações direita ou esquerda, referem-se ao sentido de marcha da moto.

### Advertências gerais



#### Atenção

As operações mostradas nas páginas a seguir, se não forem executadas com boa técnica, podem prejudicar a segurança do condutor.



#### Atenção

As operações mostradas nas páginas a seguir, se não forem executadas com boa técnica, podem prejudicar a segurança do condutor.



#### Notas

Documentação necessária para executar a montagem do Conjunto: MANUAL DE OFICINA, relativo ao modelo de moto em sua posse.



#### Notas

Caso seja necessária a substituição de um componente do conjunto, consulte o quadro de peças de reposição em anexo.

### Symbols

To allow quick and easy consultation, this manual uses graphic symbols to highlight situations in which maximum care is required, as well as practical advice or information.

Pay attention to the meaning of the symbols since they serve to avoid repeating technical concepts or safety warnings throughout the text. The symbols should therefore be seen as real reminders. Please refer to this page whenever in doubt as to their meaning.



#### Warning

Failure to follow these instructions might give rise to a dangerous situation and provoke severe personal injuries or even death.



#### Caution

Failure to follow these instructions might cause damages to the vehicle and/or its components.



#### Notes

Useful information on the procedure being described.

### References

Parts highlighted in grey and with a numeric reference (Example ①) are the accessory to be installed and any assembly components supplied with the kit.

Parts with an alphabetic reference (Example A) are the original components fitted on the vehicle.

Any right- or left-hand indication refers to the vehicle direction of travel.

### General notes



#### Warning

Carefully perform the operations on the following pages since they might negatively affect rider safety.



#### Warning

Carefully perform the operations on the following pages since they might negatively affect rider safety.



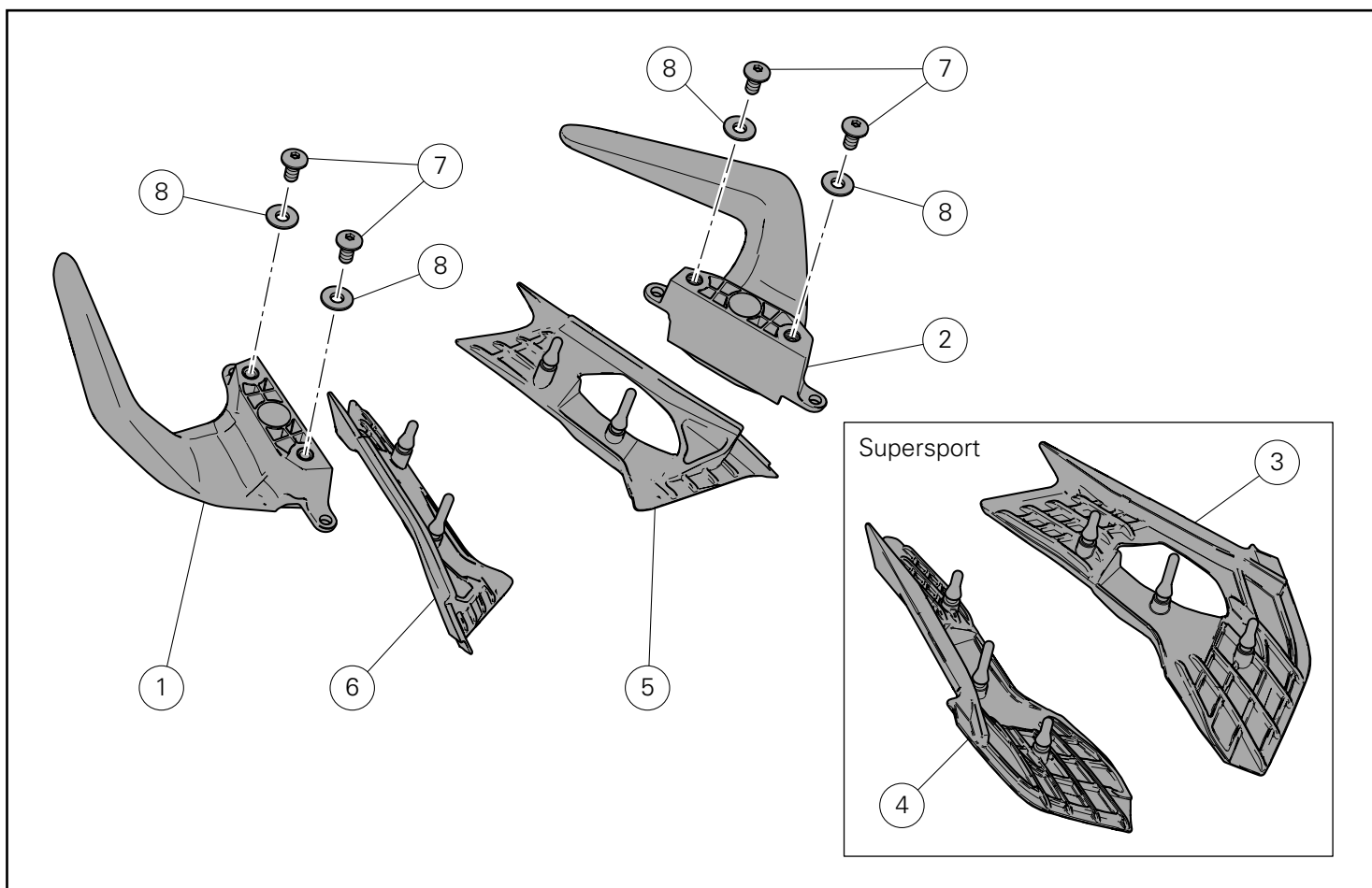
#### Notes

The following documents are necessary for assembling the Kit: WORKSHOP MANUAL of your bike model.

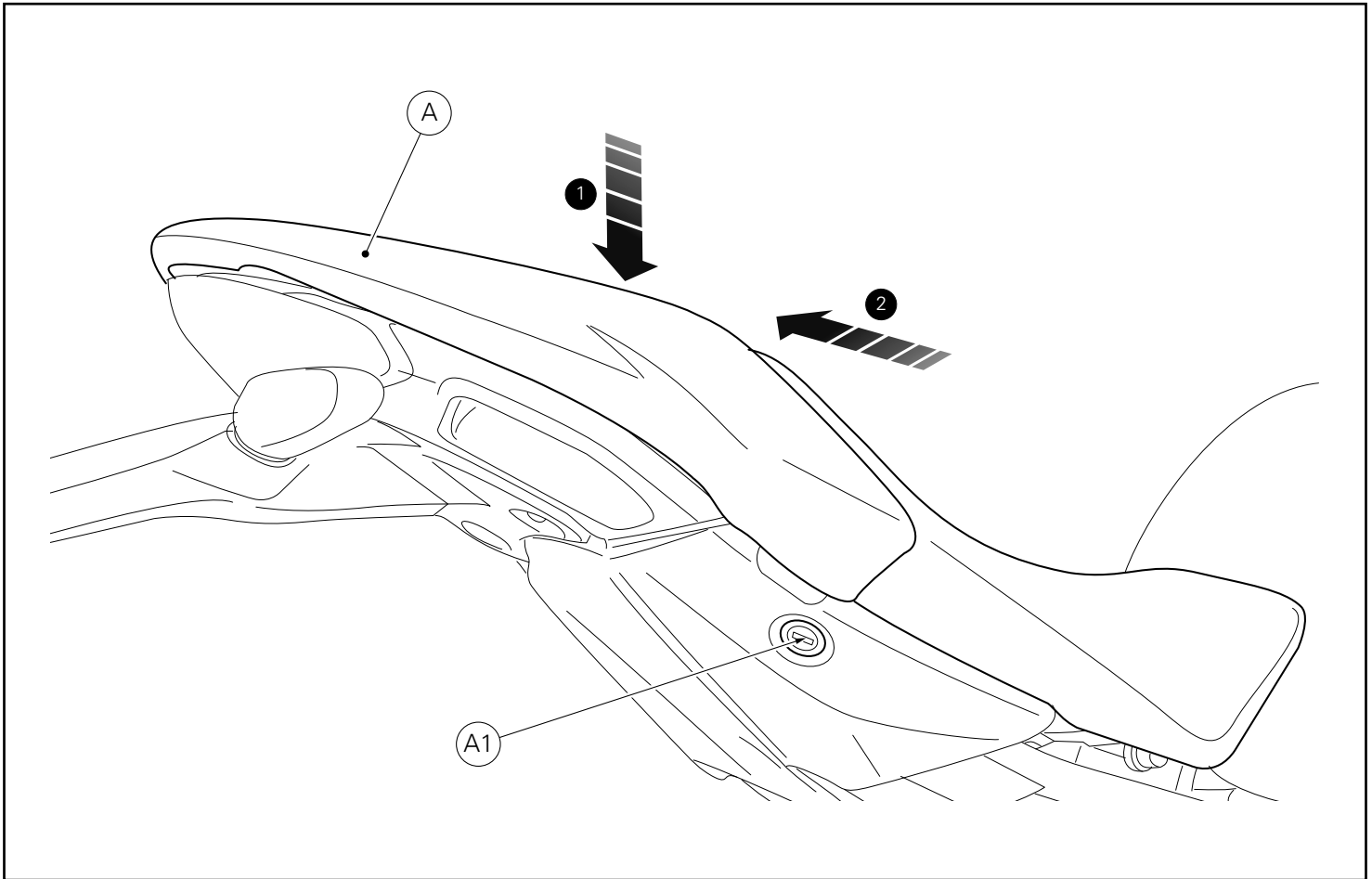


#### Notes

Should it be necessary to change any kit parts, please refer to the attached spare part table.



Pos.	Descrição	Description
1	Pega do passageiro direita	RH grab handle
2	Pega do passageiro esquerda	LH grab handle
3	Cobertura da pega esquerda (Supersport)	LH handle cover (Supersport)
4	Cobertura da pega direita (Supersport)	RH handle cover (Supersport)
5	Cobertura da pega esquerda (Monster 1200)	LH handle cover (Monster 1200)
6	Cobertura da pega direita (Monster 1200)	RH handle cover (Monster 1200)
7	Parafuso de cabeça abaulada flangeada com sextavado interno M8x16	TBEIF screw M8x16
8	Espaçador com colar	Spacer with collar



### Desmontagem dos componentes originais



#### Notas

O procedimento de montagem do conjunto é o mesmo que para todas as motos Monster 1200 e Supersport, pelo que é utilizado, como por exemplo, o procedimento a adotar no modelo Monster 1200.

#### Desmontagem do assento

Introduza a chave na fechadura (A1), gire-a no sentido horário e, simultaneamente, pressione para baixo perto do trinco para facilitar o desengate do pino.

Retire o assento (A) dos fechos dianteiros, puxando para trás.

### Removing the original components



#### Notes

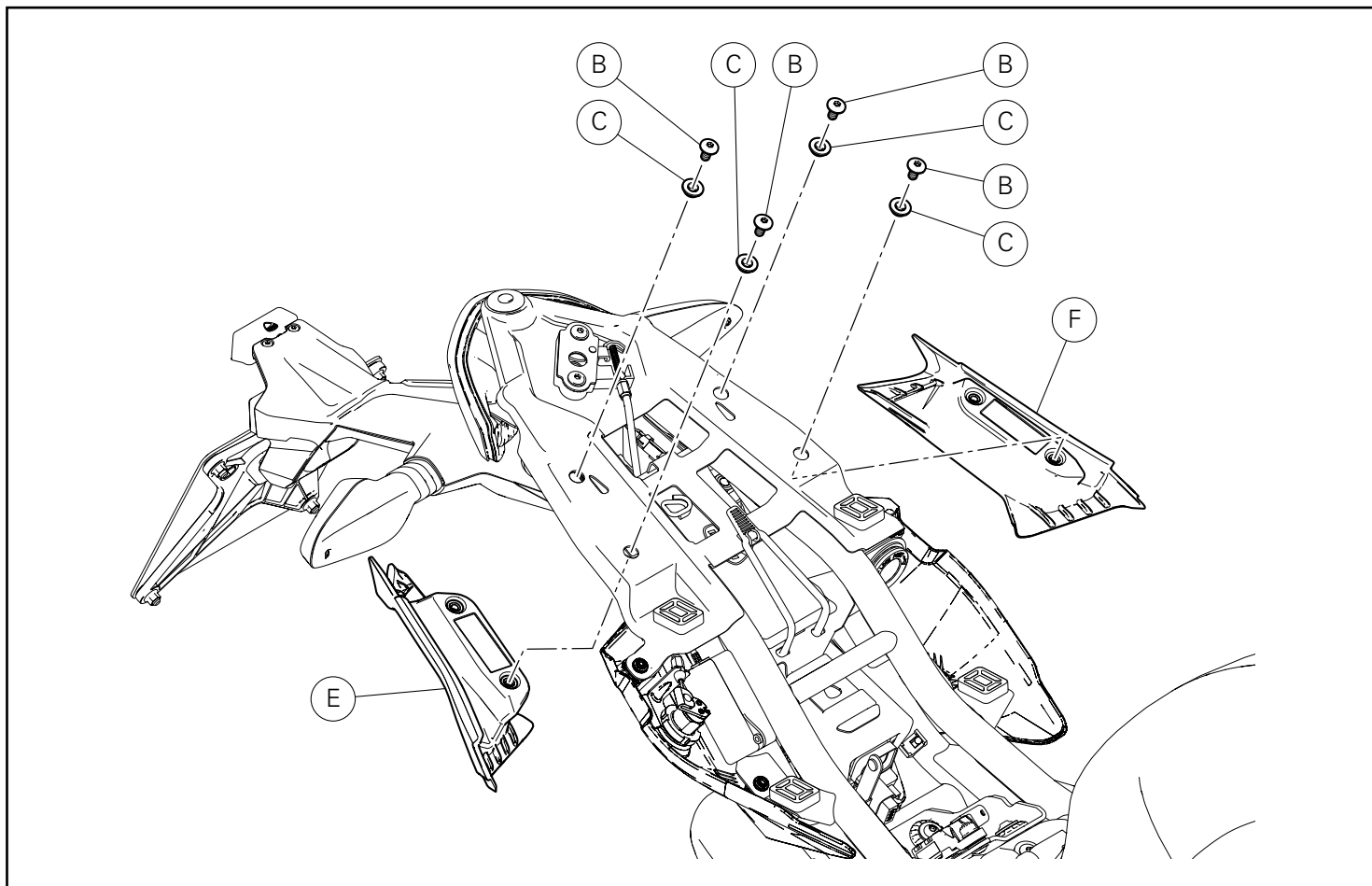
The kit installation procedure is the same for all Monster 1200 and Supersport motorcycles.

The procedure for the Monster 1200 will be described here as a general example.

#### Seat disassembly

Insert the key in lock (A1), turn clockwise while pressing down at the latch to help release the pin.

Remove the seat (A) pulling it backwards until sliding it out of the front retainers.



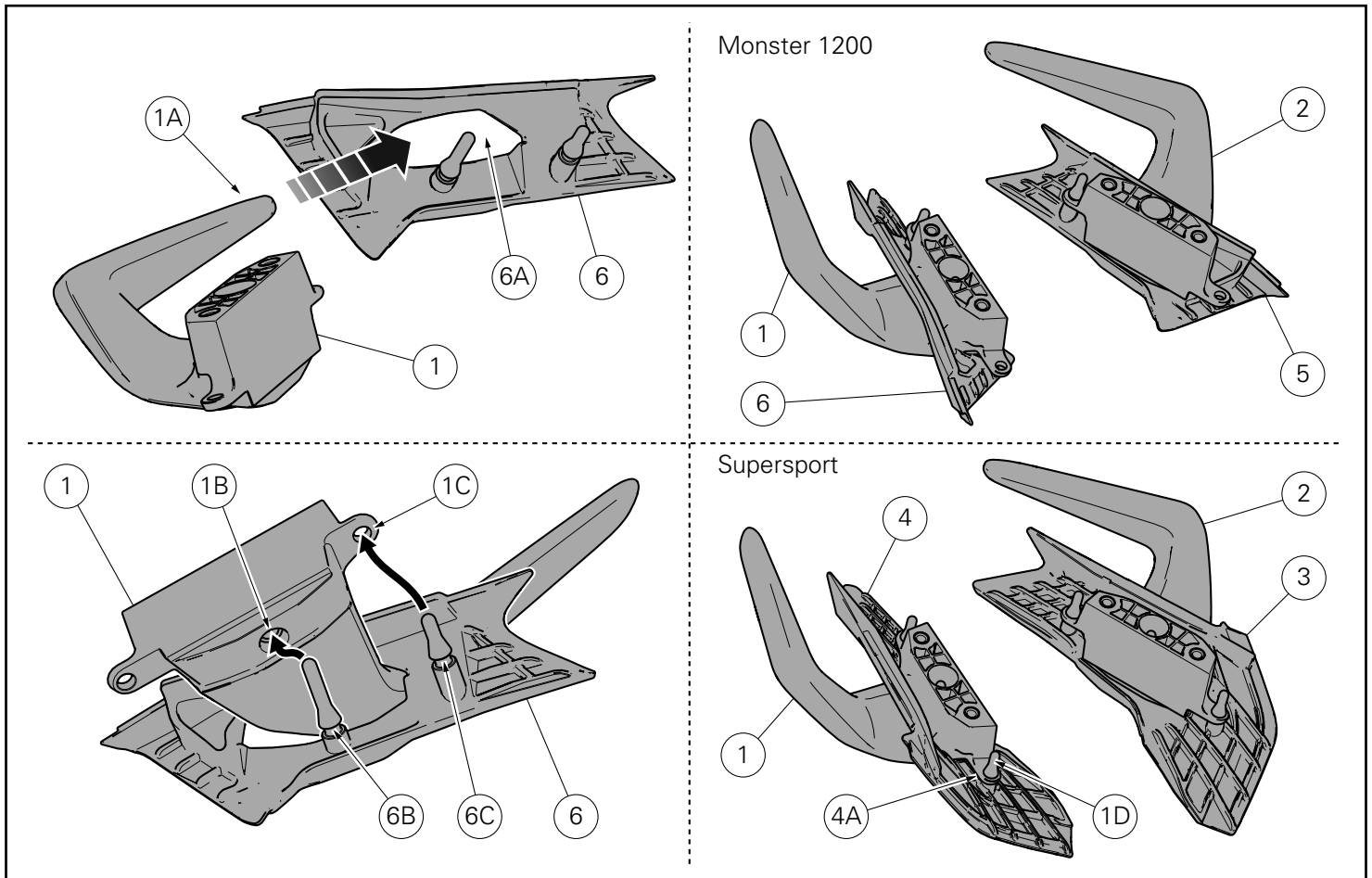
#### Desmontagem das pegas do passageiro

Desatarraxe os 4 parafusos (B) com espaçador com colar (C).  
Remova a pega do passageiro direita (E) e a pega do passageiro esquerda (F).

#### Removing the grab handles

Loosen no.4 screws (B) with spacer with collar (C).  
Remove RH grab handle (E) and LH grab handle (F).





## Montagem dos componentes

### ● Importante

Verifique, antes da montagem, se todos os componentes estão limpos e em perfeito estado.

Adote todas as precauções necessárias para evitar danificar qualquer peça com a qual deve trabalhar.

### Pré-montagem das pegas do passageiro

Insira a extremidade (1A) da pega do passageiro direita (1) no interior do olhal (6A) da cobertura da pega direita (6).

Introduza a extremidade central (6B) no furo central (1B) e a extremidade traseira (6C) no furo traseiro (1C), como mostrado na figura.

Repita a mesma operação para a pré-montagem da pega do passageiro esquerda (2) na cobertura da pega esquerda (5).

### ● Importante

Para os modelos Supersport, na fase de pré-montagem do grupo de pegas do passageiro, ocorre utilizar a cobertura da pega direita (4) em alternativa à cobertura da pega direita (6) e a cobertura da pega esquerda (3) em alternativa à cobertura da pega esquerda (5). Também é necessário introduzir a extremidade (4A) no furo dianteiro (1D), como mostrado na figura.

## Kit installation

### ● Caution

Check that all components are clean and in perfect condition before installation.

Adopt any precaution necessary to avoid damages to any part of the motorcycle you are working on.

### Pre-assembling the grab handles

Insert end (1A) of RH grab handle (1) inside slot (6A) of RH handle cover (6).

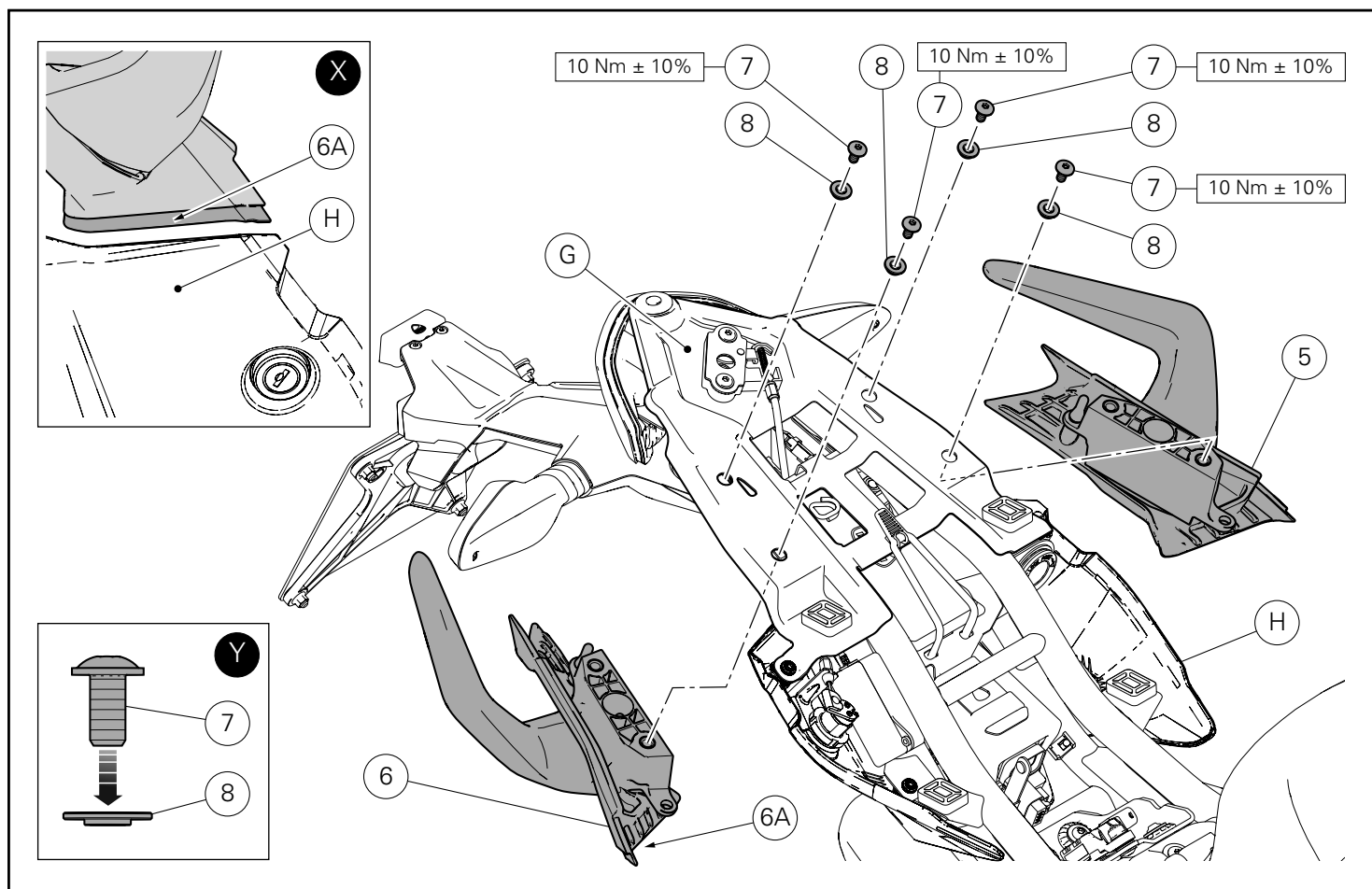
Insert central poppet (6B) into the central hole (1B) and rear poppet (6C) into the rear hole (1C), as shown in the figure.

Repeat the same operation to pre-assemble the LH grab handle (2) on the LH handle cover (5).

### ● Caution

For Supersport models, during grab handle unit pre-assembly you need to use the RH handle cover (4) instead of RH handle cover (6) and LH handle cover (3) instead of LH handle cover (5).

It is also necessary to insert poppet (4A) into front hole (1D), as shown in the figure.



### Montagem das pegas do passageiro

Insira os 2 espaçadores com colar (8) nos 2 parafusos (7), posicionando-os como mostrado no quadro (Y).  
 Aplique LOCTITE 243 na rosca dos 4 parafusos (7).  
 Monte o grupo de pega do passageiro direita (6) na parte inferior da placa traseira (G), inserindo a aba (6A) acima da cobertura inferior do assento (H), como mostrado no quadro (X).  
 Encoste os 2 parafusos (7) na placa traseira (G).  
 Aperte os 2 parafusos (7) ao binário indicado.

Repita a mesma operação para a montagem do grupo de pega do passageiro esquerda (5).

### Fitting the grab handles

Insert no.2 spacers with collar (8) on no.2 screws (7), aiming them as shown in the box (Y).  
 Apply LOCTITE 243 on the thread of no. 4 screws (7).  
 Fit the RH grab handle unit (6) on the lower side of the rear plate (G), by inserting the edge (6A) above the underseat cover (H), as shown in the box (X).  
 Start no.2 screws (7) on rear plate (G).  
 Tighten no.2 screws (7) to the specified torque.

Repeat the same procedure to fit LH grab handle unit (5).

## Kit asas pasajero パッセンジャーグラブハンドルキット



### Símbolos

Para una lectura rápida y racional se han empleado símbolos que evidencian situaciones de máxima atención, consejos prácticos o simples informaciones. Prestar mucha atención al significado de los símbolos porque su función consiste en omitir la repetición de conceptos técnicos o advertencias de seguridad. Los símbolos deben considerarse como verdaderos "apuntes". Consultar esta página cada vez que se tengan dudas sobre su significado.



#### Atención

El incumplimiento de las instrucciones indicadas puede crear una situación de peligro y ocasionar graves lesiones e incluso la muerte.



#### Importante

Indica la posibilidad de provocar un daño al vehículo y/o a sus componentes si no se siguen las instrucciones indicadas.



#### Notas

Suministra útiles informaciones sobre la operación en curso.

### Referencias

Las partes resaltadas en gris y la referencia numérica (Por ej. ①) representan el accesorio que se debe instalar y los eventuales componentes de montaje suministrados en el kit.

Las partes con referencia alfabética (Por ej. Ⓐ) representan los componentes originales presentes en la motocicleta.

Todas las indicaciones derecha o izquierda se refieren al sentido de marcha de la motocicleta.

### Advertencias generales



#### Atención

Las operaciones descritas en las siguientes páginas deben realizarse correctamente para no perjudicar la seguridad del piloto.



#### Atención

Las operaciones descritas en las siguientes páginas deben realizarse correctamente para no perjudicar la seguridad del piloto.



#### Notas

La documentación necesaria para realizar el montaje del Kit es el: MANUAL DE TALLER, relativo al modelo de moto en vuestro poder.



#### Notas

Si fuera necesario sustituir un componente del kit, consultar la tabla de recambios adjunta.

### シンボル

素早くかつ合理的に読み進めることができるように、本マニュアルではいくつかのシンボルを導入し、最大限の注意を払う必要がある状況や、推奨事項、または一般情報を明確にしています。技術的概念や安全に関する警告を繰り返し記載する必要がないように機能しているので、各シンボルの意味に十分注意してください。シンボルは、実際上の“覚え書き”であると考えてください。シンボルなどの意味がわからなくなったり疑問に思う場合は、必ずこのページで調べるようにしてください。



#### 注記

この説明書に従わずに使用すると危険な状況を招き、重大なけが、あるいは死をももたらす原因となることがあります。



#### 重要

この説明書に従わずに使用すると、車体及び/ 又はその部品に損害を招く可能性があります



#### 参考

操作中の内容に関する有用な情報を掲載しています。

### 参照

灰色で表示する部品、および参照番号 (Es. ①) で表示する部品は、キットに付属する取り付け部品および組み立て部品を示します。

参照アルファベット (Es. Ⓐ) で表示する部品は、車両に付属するオリジナル部品を示します。

すべての右及び左の指示は車体の進行方向を向いたものです。

### 一般警告事項



#### 注記

以下のページに記載されている作業が規定通りに実施されないと、ライダーの安全性を脅かすおそれがあります。



#### 注記

以下のページに記載されている作業が規定通りに実施されないと、ライダーの安全性を脅かすおそれがあります。



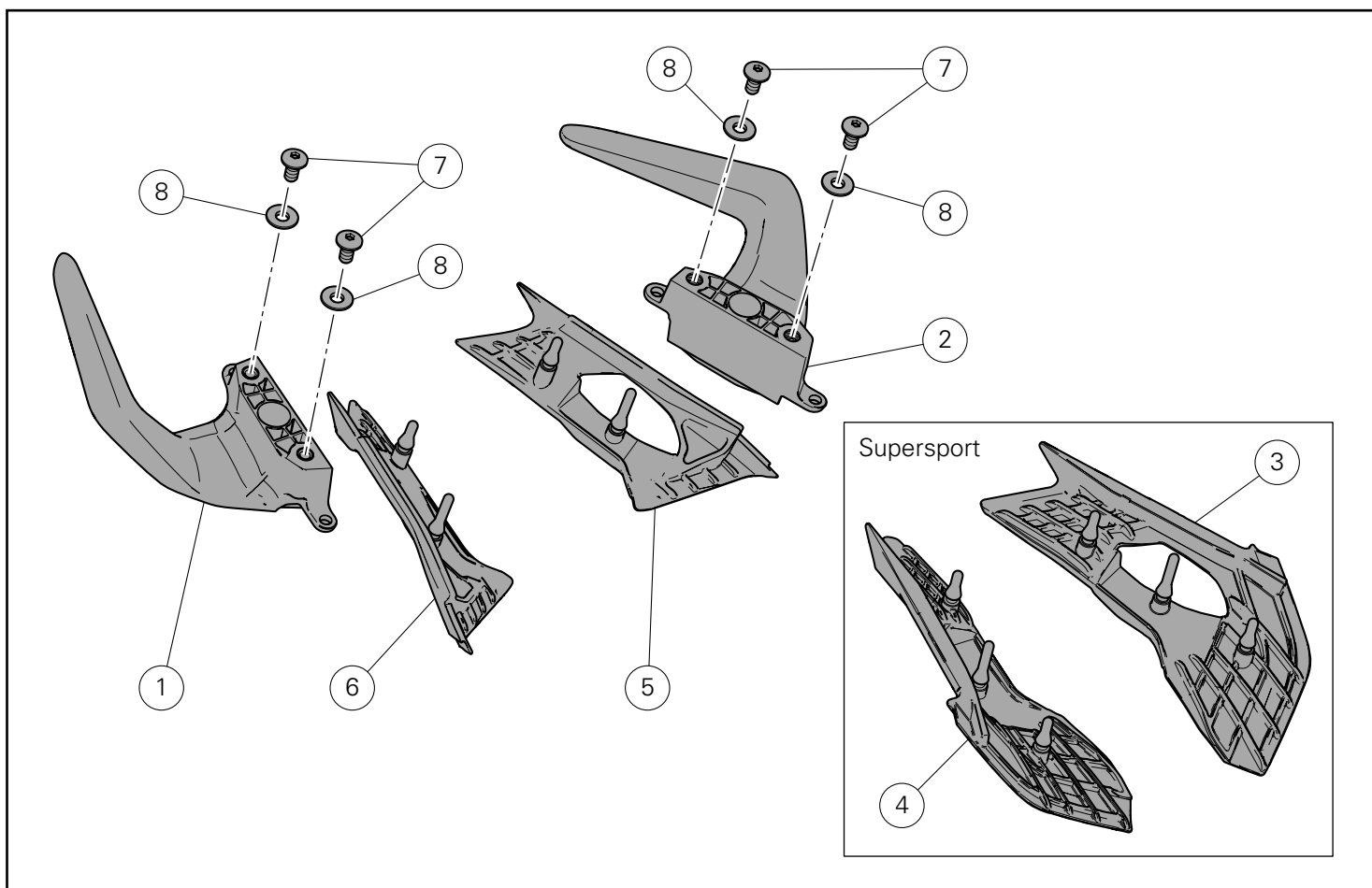
#### 参考

キットの取り付けに必要な資料：お手持ちの車両モデルに対応するワークショップマニュアル。

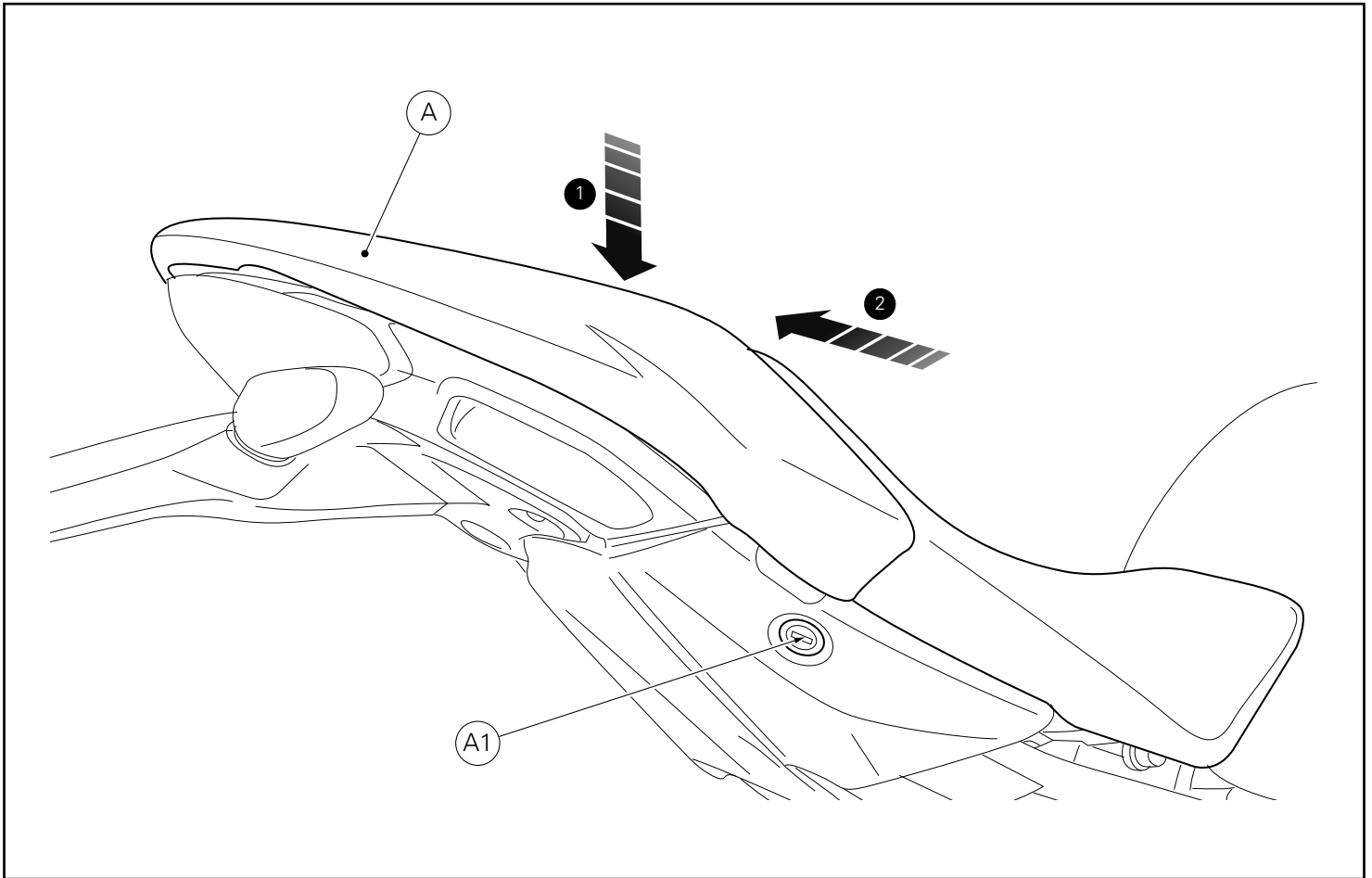


#### 参考

キットの部品を交換する必要がある場合は、添付のスペアパーツ表を参照してください。



Pos.	Denominacion	説明
1	Asa pasajero derecha	右パッセンジャーハンドル
2	Asa pasajero izquierda	左パッセンジャーハンドル
3	Cover asa izquierda (Supersport)	左ハンドルカバー (Supersport)
4	Cover asa derecha (Supersport)	右ハンドルカバー (Supersport)
5	Cover asa izquierda (Monster 1200)	左ハンドルカバー (Monster 1200)
6	Cover asa derecha (Monster 1200)	右ハンドルカバー (Monster 1200)
7	Tornillo TBEIF M8x16	スクリュー TBEIF M8x16
8	Separador con collar	カラー付きスペーサー



## Desmontaje componentes originales

### Notas

El procedimiento de montaje del kit es el mismo para todas las motocicletas Monster 1200 y Supersport, donde es utilizado, como ejemplo, el procedimiento que se debe adoptar en el modelo Monster 1200.

### Desmontaje asiento

Introducir la llave en la cerradura (A1), girarla en el sentido de las agujas del reloj y contemporáneamente presionar hacia abajo cerca del pestillo para facilitar la liberación del perno.  
Extraer el asiento (A) de los seguros delanteros tirando hacia atrás.

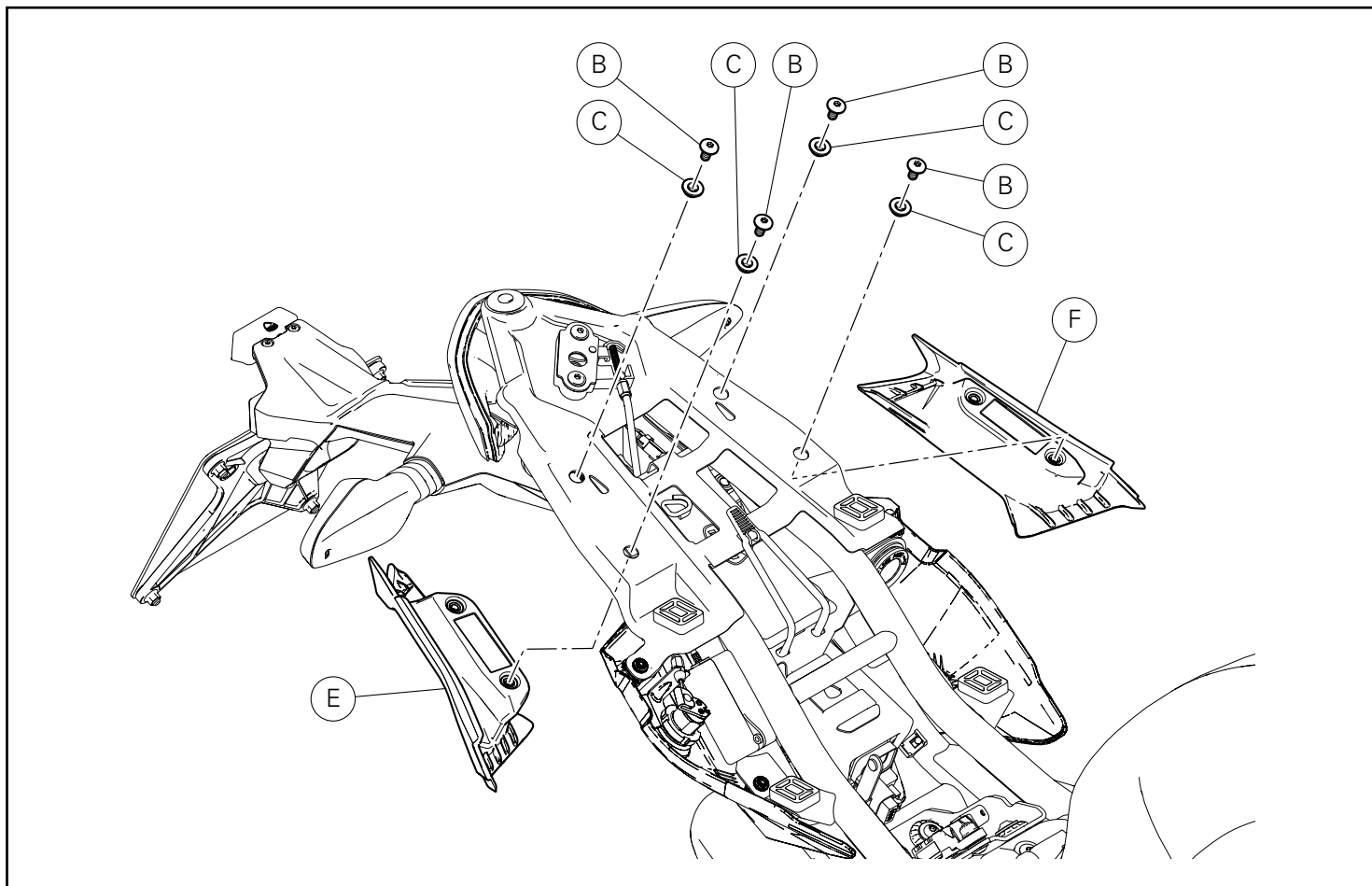
## オリジナル部品の取り外し

### 参考

キットの取り付け手順はすべての Monster 1200 および Supersport に共通です。ここでは例として Monster 1200 モデルの作業手順を記載しています。

### シートの取り外し

ロック (A1) にキーを差し込み、時計回りに回します。同時にラッチ付近を下に押し、ピンを外しやすくします。  
シート (A) を後ろに引っ張りながらフロントリテーナーから抜き取ります。

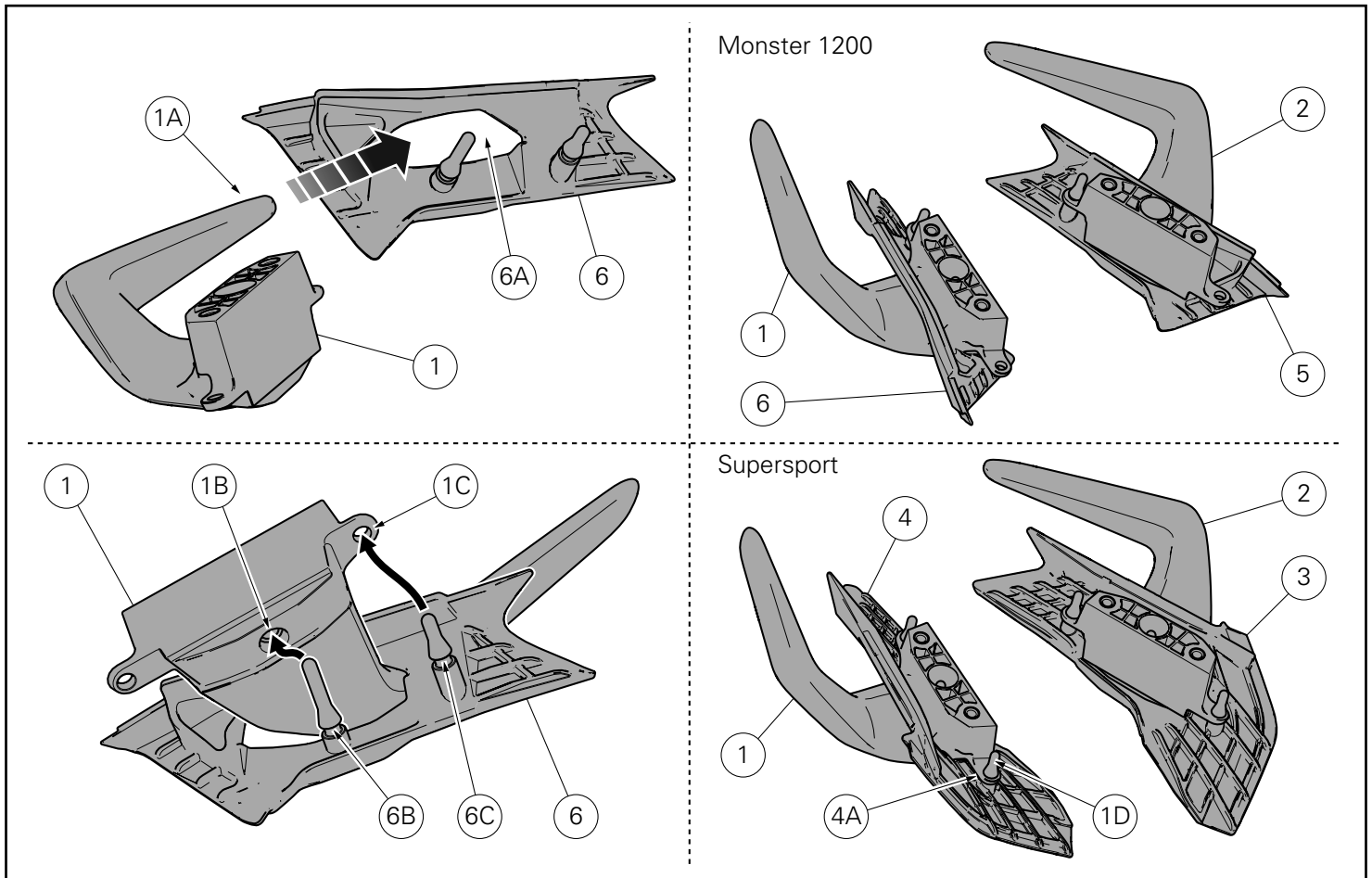


#### Desmontaje asas pasajero

Desatornillar los 4 tornillos (B) con separador con collar (C).  
Quitar el asa pasajero derecha (E) y el asa pasajero izquierda (F).

#### パッセンジャーハンドルの取り外し

4 本のスクリュー (B) をカラー付きスペーサー (C) と一緒に外します。  
右パッセンジャーハンドル (E) と左パッセンジャーハンドル (F) を取り外します。



## Montaje componentes kit

### ● Importante

Controlar, antes del montaje, que todos los componentes se encuentren limpios y en perfecto estado. Adoptar todas las precauciones necesarias para evitar daños en la superficie exterior de los componentes donde se debe operar.

### Premontaje asas pasajero

Introducir el extremo (1A) del asa pasajero derecha (1) en el ojal (6A) del cover asa derecha (6).

Introducir la saliente central (6B) en el orificio central (1B) y la saliente trasera (6C) en el orificio trasero (1C), como ilustra la figura.

Repetir la misma operación para el premontaje del asa pasajero izquierda (2) en el cover asa izquierda (5).

### ● Importante

Para los modelos Supersport, durante el premontaje del grupo asas pasajero se debe utilizar el cover asa derecha (4) en lugar del cover asa derecha (6) y el cover asa izquierda (3) en lugar del cover asa izquierda (5).

Además, es necesario introducir la saliente (4A) en el orificio delantero (1D), como ilustra la figura.

## キット部品の取り付け

### ● 重要

取り付け前にすべての部品に汚れがなく、完璧な状態であることを確認します。作業する部品の外側表面を傷つけないために、必要な予防措置を取ってください。

### パッセンジャーハンドルの仮取り付け

右パッセンジャーハンドル (1) の端 (1A) を右ハンドルカバー (6) の穴 (6A) の中に挿入します。

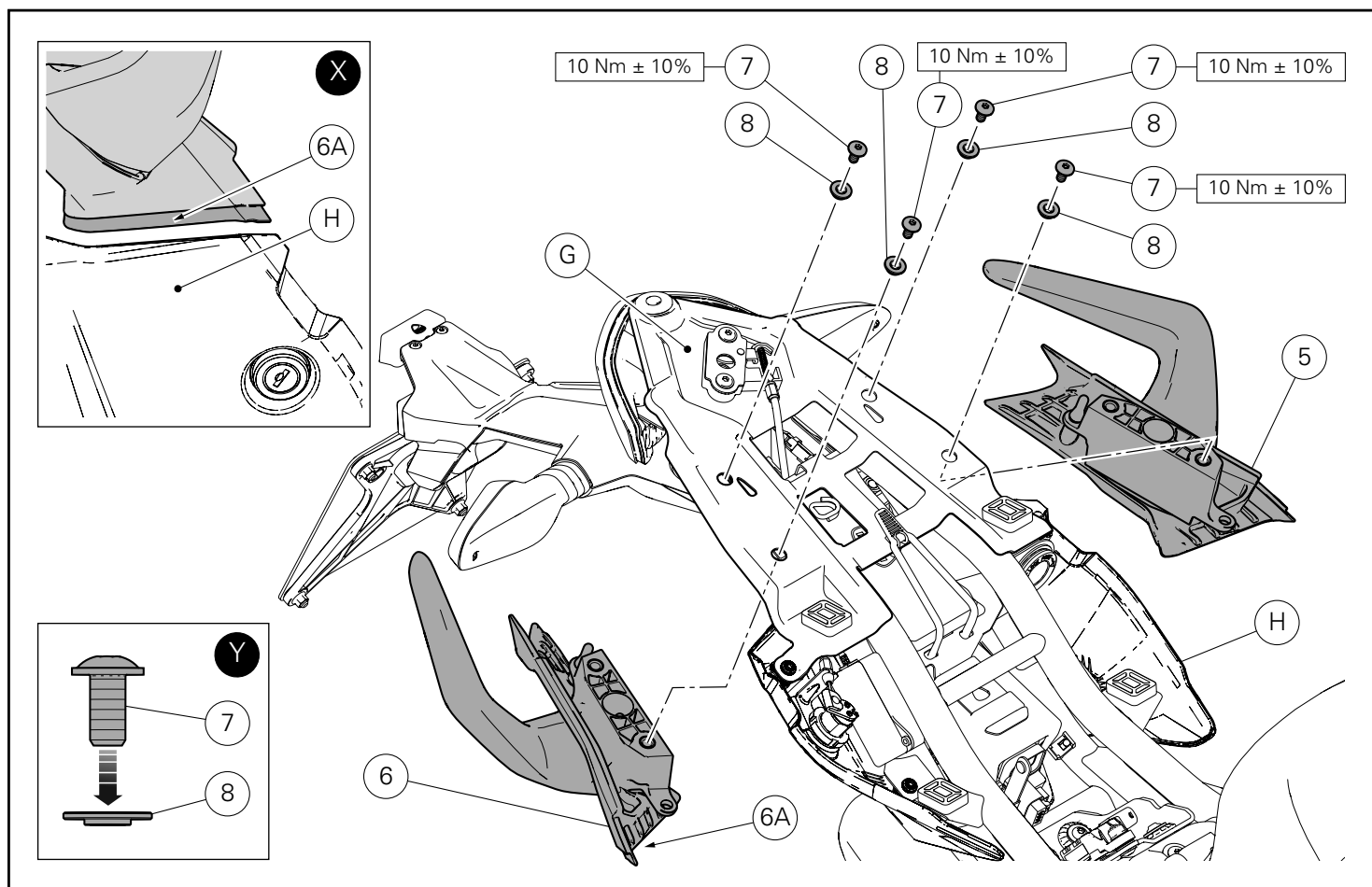
図のように、中央のポペット (6B) を中央の穴 (1B) に、後方のポペット (6C) を後部の穴 (1C) に取り付けます。

左パッセンジャーハンドル (2) の左ハンドルカバー (5) への仮取り付けについても同様の操作を繰り返します。

### ● 重要

Supersport モデルについては、パッセンジャーハンドルユニットの仮取り付け段階で、右ハンドルカバー (6) の代わりに右ハンドルカバー (4) を、左ハンドルカバー (5) の代わりに左ハンドルカバー (3) を使用してください。

さらに、図のようにポペット (4A) を前部の穴 (1D) に取り付けてください。



## Montaje asas pasajero

Introducir los 2 separadores con collar (8) en los 2 tornillos (7), orientándolos como se muestra en el recuadro (Y).  
 Aplicar LOCTITE 243 en la rosca de los 4 tornillos (7).  
 Montar el grupo asa pasajero derecha (6) en la parte inferior de la placa trasera (G), introduciendo el borde (6A) por encima del cover bajo asiento (H), como se muestra en el recuadro (X).  
 Introducir en la placa trasera (G) los 2 tornillos (7).  
 Ajustar los 2 tornillos (7) al par de apriete indicado.

Repetir esta misma operación para montar el grupo asa pasajero izquierda (5).

## パッセンジャーハンドルの取り付け

2 個のカラー付きスペーサー (8) を枠内 (Y) に示す方向に向けて、2 本のスクリュー (7) に取り付けます。  
 4 個のスクリュー (7) のネジ山に LOCTITE 243 を塗布します。  
 右パッセンジャーハンドルユニット (6) をリアプレート (G) の下部に取り付けます。このとき枠内 (X) に示すように、縁 (6A) をアンダーシートカバー (H) の上に差し込みます。  
 2 本のスクリュー (7) をリアプレート (G) に差し込みます。  
 2 本のスクリュー (7) を規定のトルクで締め付けます。

左パッセンジャーハンドルユニット (5) の取り付けについても同様の操作を繰り返します。





**DUCATI PERFORMANCE** accessories

## レース専用部品 ご注文書

### ご注文商品

1 P/N

商品名

2 P/N

商品名

3 P/N

商品名

4 P/N

商品名

5 P/N

商品名

### お客様ご記入欄

私は上記レース専用部品を下記車両に装着し、サーキット走行のみに利用し、一般公道には利用しません。

車台番号 ZDM

モデル名

お客様署名

ご注文日

### ドゥカティ正規ネットワーク店記入欄

お客様に上記レース専用部品を販売し、レース専用部品のご利用方法を説明いたしました。

販売店署名

販売日

年

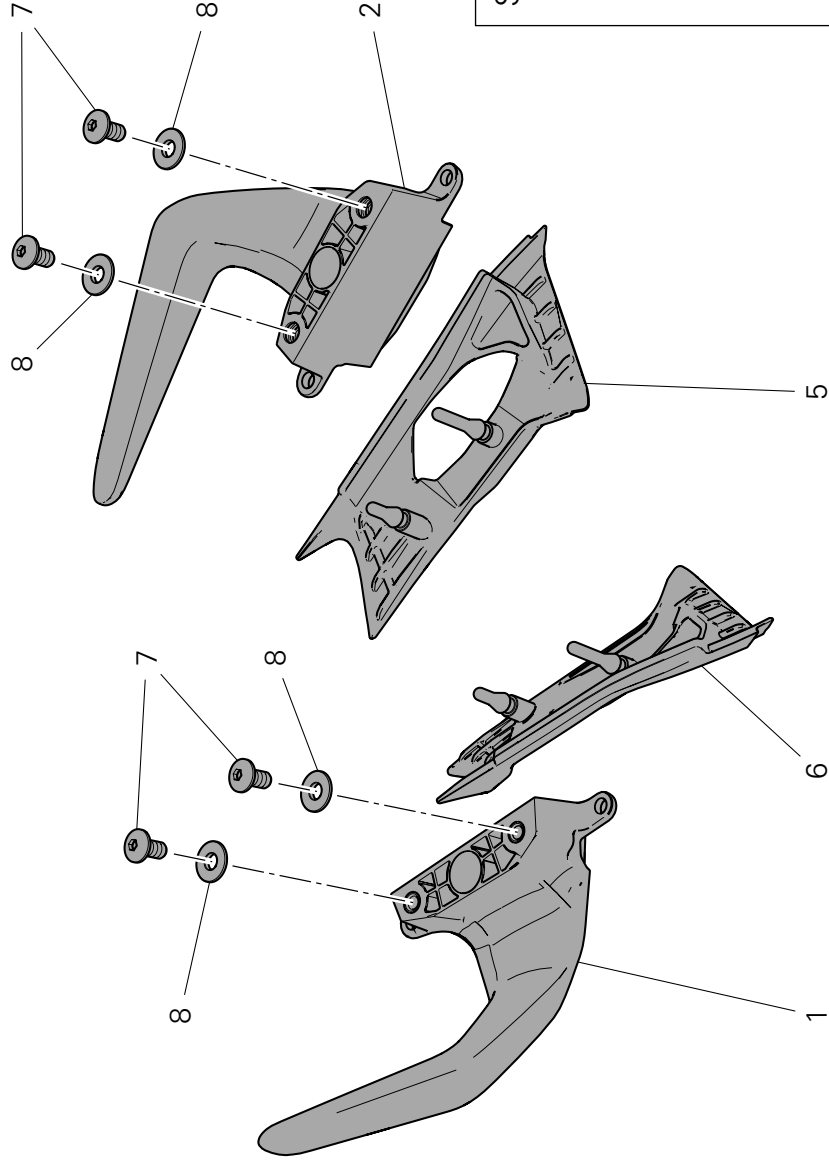
月

日

販売店様へお願い

1. 上記ご記入の上、弊社アフターセールス部までFAXしてください。FAX:03-6692-1317
2. 取り付け車両1台に1枚でご使用ください。

Kit maniglie passeggero / Grab handle kit / Kit poignées passager / Kit Beifahrerhaltegriffe /  
Conjunto de pegas do passageiro / Kit asas pasajero / パッセンジャーグラブハンドルキット



Pos.	Cod.	Denominazione	Description	Designation	Bezeichnung	Descrição	Denominación	説明	Q.ty
1	96710871A	Maniglia passeggero destra	RH grab handle	Poignée passager droite	Beifahrerhaltegriff rechts	Pega do passageiro direita	Asa pasajero derecha	右パッセンジャーハンドル	1
2	96710881A	Maniglia passeggero sinistra	LH grab handle	Poignée passager gauche	Beifahrerhaltegriff links	Pega do passageiro esquerda	Asa pasajero izquierda	左パッセンジャーハンドル	1
3	96710891A	Cover maniglia sinistra (Supersport)	LH handle cover (Supersport)	Cache de poignée gauche (Supersport)	Cover linker Griff (Supersport)	Cobertura da pega esquerda (Supersport)	Cover asa izquierda (Supersport)	左ハンドルカバー (Supersport)	1
4	96710901A	Cover maniglia destra (Supersport)	RH handle cover (Supersport)	Cache de poignée droite (Supersport)	Cover rechter Griff (Supersport)	Cobertura da pega direita (Supersport)	Cover asa derecha (Supersport)	右ハンドルカバー (Supersport)	1
5	96710911A	Cover maniglia sinistra (Monster 1200)	LH handle cover (Monster 1200)	Cache de poignée gauche (Monster 1200)	Cover linker Griff (Monster 1200)	Cobertura da pega esquerda (Monster 1200)	Cover asa izquierda (Monster 1200)	左ハンドルカバー (Monster 1200)	1
6	96710921A	Cover maniglia destra (Monster 1200)	RH handle cover (Monster 1200)	Cache de poignée droite (Monster 1200)	Cover rechter Griff (Monster 1200)	Cobertura da pega direita (Monster 1200)	Cover asa derecha (Monster 1200)	右ハンドルカバー (Monster 1200)	1
7	77240583C	Vite TBEIF M8x16	TBEIF screw M8x16	Vis TBHCF M8x16	Geflanschte Linsenkopfschraube mit Innensechskant M8x16	Parafuso de cabeça abaulada flangeada com sextavado interno M8x16	Tornillo TBEIF M8x16	スクリーン TBEIF M8x16	4
8	97610751AA	Distanziale con collare	Spacer with collar	Entretoise à collerette	Distanzstück mit Bund	Espaçador com colar	Separador con collar	カラー付きスパーサー	4